

bluwaterfall corner

- User's manual
- Manuale d'uso
- Manuel d'utilisation
- Handbuch
- Gebruiksaanwijzing
- Manual de uso
- Manual do usuário

- Príručka používateľa
- Příručka uživatele
- Felhasználói kézikönyv
- Användarmanual
- Brugsanvisning
- Руководство по применению
- Instrukcja obsługi



ferplast
new pet generation

EN

IT

FR

D

NL

ES

PT

SK

CS

HU

SV

DA

RU

PL

BLUWATERFALL CORNER

Dimensions • Afmetingen • Dimensiuni • Dimensiones • Dimensões •
Rozměry • Rozměry • Abmessung • Méretek • Dimensioner • Размеры •
Wymiary

L 9 cm
W 5 cm
H 17,5 cm

Volume • Volumen • Objem • Térfogat • Volym • Объем • Objętość

MAX 70 L

Volts/Hz

230 - 240 ~ 50

Watts

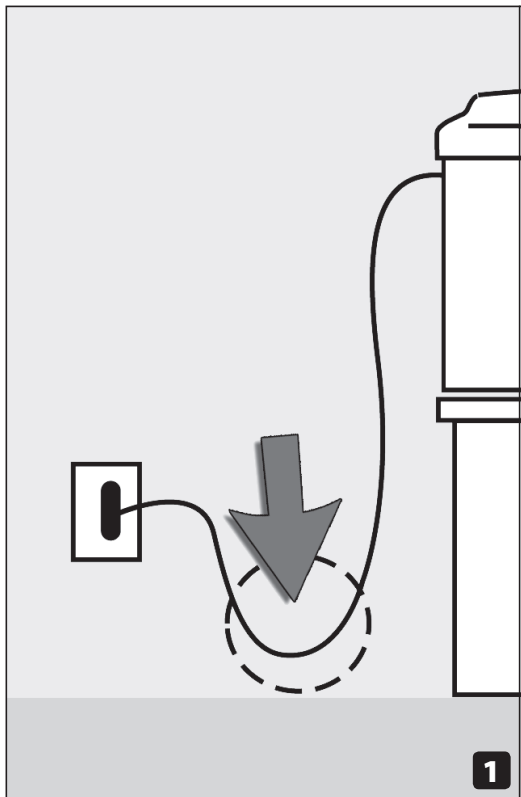
4 W

Maximum pump flow rate • Massima portata pompa • Débit maximum
pompe • Maximaler Pumpendurchfluss • Maximale pompcapaciteit
• Caudal máximo de la bomba • Capacidade máxima da bomba •
Maximálny výkon čerpadlovej hlavice • Maximální výkon hlavy čerpadla
• Maximum áramlás gyorsasága • Maximált pumphuvud • Maksimált
pumpehoved • Максимальная производительность • Wysokość słupa
wody

360 l/h

Safety Marks

CE IP68



CONGRATULATIONS FOR HAVING CHOSEN A BLUWATERFALL FILTER BY FERPLAST

BLUWATERFALL is a powerful and easy to maintain filter. It can be used in different aquarium conditions in order to ensure the total health of your fish and plants.

INSTALLING BLUWATERFALL: A FEW RULES, TOTAL SAFETY

Before carrying out any installation, please read the following instructions carefully to ensure your safety and prevent damage to the product.

- Ensure that the voltage shown on the appliance corresponds to that of your home electrical power supply.
- The power supply cable cannot be repaired or replaced: if damaged, the whole appliance must be replaced.
- In case of abnormal odour or excessive noise, disconnect the unit from the power supply and verify the cause. Contact the shopkeeper.
- Connect the plugs to your electric power supply leaving a loop in the cable below the electrical socket to prevent drops of water running down the cable and into the power supply. **(fig. 1)**
- Disconnect the appliance from the power supply before carrying out any maintenance work.
- Do not connect the aquarium to the power supply before correctly completing all the installation procedures, including filling with water.
- Always keep water level over the "minimum water level" line marked on the filter. **(fig. 2)**
- Before switching on make sure your home is protected by an automatic safety breaker switch (or individual breaker plug) with an operating current of no more than 30 mA.
- Make sure that the filter intake grilles are always cleaned and never completely obstructed.
- The temperature of the liquid must not exceed 35° C.
- This appliance is intended only for indoor use

Attach the filter in the desired position in the aquarium using the suckers and the hook provided. The water jet should be about 1-2 cm below the surface of the water. In this way you will create an optimum water movement ensuring the ideal gas change.

ADJUSTING THE FLOW OF WATER

It may be necessary to adjust the BLUWATERFLOW CORNER flow of water according to the number of fish and size of your aquarium. To increase it: turn the control clockwise. To decrease it: turn the control anti-clockwise. **(fig. 6)**

CARE AND MAINTENANCE

IMPORTANT: Always disconnect the appliance from the power supply before removing the filter from the water or carrying out any maintenance work. Over time, the filtration material in the filter becomes blocked, reducing the flow of water. Regular cleaning and/or replacement of the filter cartridge is necessary to ensure that the filter operates at peak performance.

CLEANING THE FILTER CARTRIDGE

Remove the filter from the aquarium. Open the filter as shown in the illustration. Remove the filter cartridge. The special sponges of the filter cartridge must be rinsed at least every two weeks. **(fig. 5)**

REPLACING THE FILTER CARTRIDGE

To ensure its effectiveness, the cartridge should be replaced regularly or, in any case, at least every 2-3 months. The replacement filtering elements are available at leading retailers.

CLEANING THE ROTOR

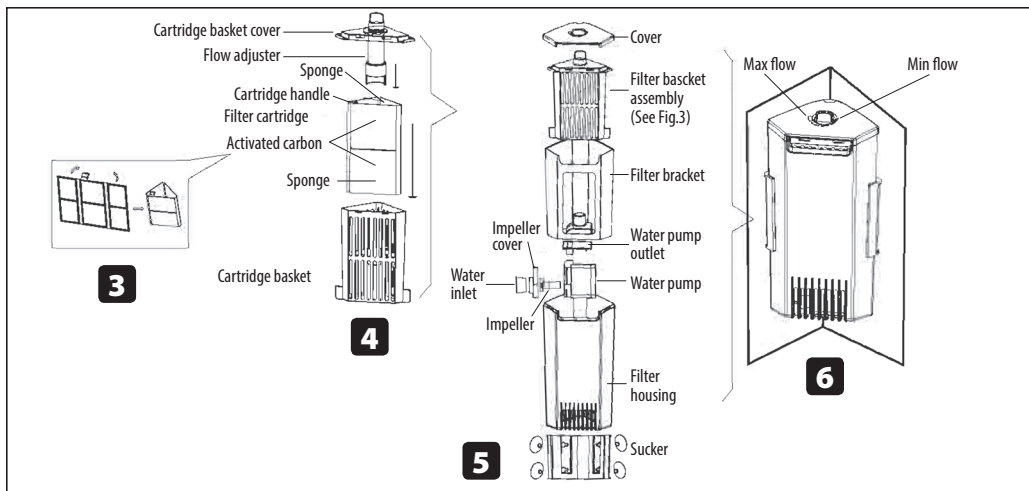
The rotor does not need frequent cleaning. Thanks to its innovative concept, it only needs to be cleaned every 4-6 months. Use a soft brush and warm water for cleaning. DO NOT use detergents or abrasives. **(fig. 5)**

WARRANTY

Ferplast guarantees the **BLUWATERFALL** filter and all of its components and accessories within the limits illustrated in the present clause and by the provisions of applicable law. The warranty is valid only for manufacturing defects and includes the repairs or replacement at no cost. The warranty is not valid for damage and/or defects caused by neglect, wear, use not conforming to the indications and warnings reported in this manual, accidents, mishandling, misuse, inappropriate repairs, and sales not accompanied by a sales receipt. The sponges, seals and filtration materials are excluded from the warranty.

IMPORTANT

Within the European Union, a crossed-out wheeled bin symbol on the product, documentation or packaging indicates that the product cannot be disposed of in the regular household waste stream, in compliance with EU Directive 2012/19/EC and with current local regulations. The product must be disposed of at recycling centres or authorised waste disposal centres for electrical and electronic equipment, in accordance with current legislation in the country where the product is found. Incorrect disposal of this type of waste can have a negative impact on the environment and human health, caused by the potentially hazardous substances produced by electrical and electronic equipment. Correct disposal of these products will also contribute to the efficient use of natural resources. Further information is available from the product retailer, the competent local authorities and national manufacturer's organisations.



COMPLIMENTI PER AVER SCELTO IL FILTRO BLUWATERFALL CORNER

BLUWATERFALL CORNER è un filtro interno ad alta efficienza e facilità di manutenzione. Non solo depura l'acqua, ma la movimentata in modo naturale e la arricchisce d'ossigeno. Si adatta facilmente e velocemente alle esigenze di ogni acquario, realizzando le migliori condizioni di vita per pesci e piante. Prima di installare il filtro, vi preghiamo di leggere attentamente le istruzioni.

L'INSTALLAZIONE DI BLUWATERFALL CORNER:

POCHE REGOLE, GRANDE SICUREZZA

AVVERTENZE

Prima di effettuare qualsiasi operazione, vi preghiamo di leggere attentamente le indicazioni di seguito riportate per la vostra sicurezza e per prevenire danni al prodotto

- Assicuratevi che il voltaggio indicato sull'apparecchio corrisponda a quello della rete di alimentazione.
- Il cavo di alimentazione non può essere né riparato né sostituito: in caso di danneggiamento sostituite l'intero apparecchio.
- In caso di odore anomalo o eccessiva rumorosità, scollegate l'apparecchio dalla rete di alimentazione e verificarne la causa. Contattare il venditore o il distributore.
- Collegare la spina alla rete lasciando un'ansa nel cavo, più bassa rispetto alla presa, per evitare che gocce d'acqua possano raggiungere la rete di alimentazione (**fig. 1**)
- Prima di operare qualsiasi manutenzione scollegate l'apparecchio dalla rete di alimentazione.
- Non collegate il filtro alla rete di alimentazione prima di aver completato tutte le operazioni di installazione (compreso il riempimento della vasca).
- La temperatura dell'acqua non deve superare i 35°C.
- Mantenete sempre il livello dell'acqua sopra la linea di "minimum water level" (**fig. 2**)
- Il filtro è destinato all'uso interno.
- Accertatevi che l'abitazione sia protetta a monte da un interruttore differenziale salvavita con corrente di intervento non superiore ai 30mA.
- Controllate periodicamente che le griglie di entrata del filtro non siano mai completamente occluse.

INSTALLAZIONE

Usando le ventose, attaccate il filtro nel punto prescelto all'interno dell'acquario. L'ugello di uscita dell'acqua deve trovarsi a circa 1 cm sopra la superficie dell'acqua. In questo modo si crea un movimento favorevole in superficie che garantisce un ricambio gassoso ideale.

Regolazione del flusso dell'acqua

A seconda del livello di popolamento e della dimensione del vostro acquario, può essere necessario adattare il flusso dell'acqua di BLUWATERFALL CORNER. Per aumentarlo: girate la regolazione in senso orario. Per diminuirlo girate la regolazione in senso antiorario. (**fig. 6**)

MANUTENZIONE

LA CURA E LA MANUTENZIONE DI BLUWATERFALL CORNER

IMPORTANTE! Scollegate sempre la spina della presa elettrica prima di togliere il filtro dall'acqua o prima di effettuare la manutenzione. Con il passare del tempo, il materiale filtrante del filtro si occlude, riducendo il flusso dell'acqua: una pulitura regolare e/o una sostituzione della cartuccia filtrante e necessaria per assicurare che il filtro lavori in modo ottimale.

PULITURA DELLA CARTUCCIA FILTRANTE

Rimuovete il filtro dall'acquario. Aprite il filtro come mostrato in figura. Estraiete la cartuccia filtrante. La cartuccia filtrante in spugna speciale deve essere risciacquata almeno ogni 2-3 settimane. (**fig.5**)

SOSTITUZIONE DELLA CARTUCCIA FILTRANTE

Per assicurare la sua efficacia, la cartuccia filtrante va sostituita con regolarità o, comunque, almeno ogni 2-3 mesi. L'elemento filtrante di ricambio è disponibile presso il vostro negoziante di fiducia.

PULIZIA DEL ROTORE

Grazie alla sua concezione innovativa, il rotore non ha bisogno di pulizia frequente. E' sufficiente pulirlo solamente ogni 4-6 mesi. Utilizzate uno spazzolino morbido e acqua tiepida. NON utilizzate detersivi o abrasivi. (**fig.5**)

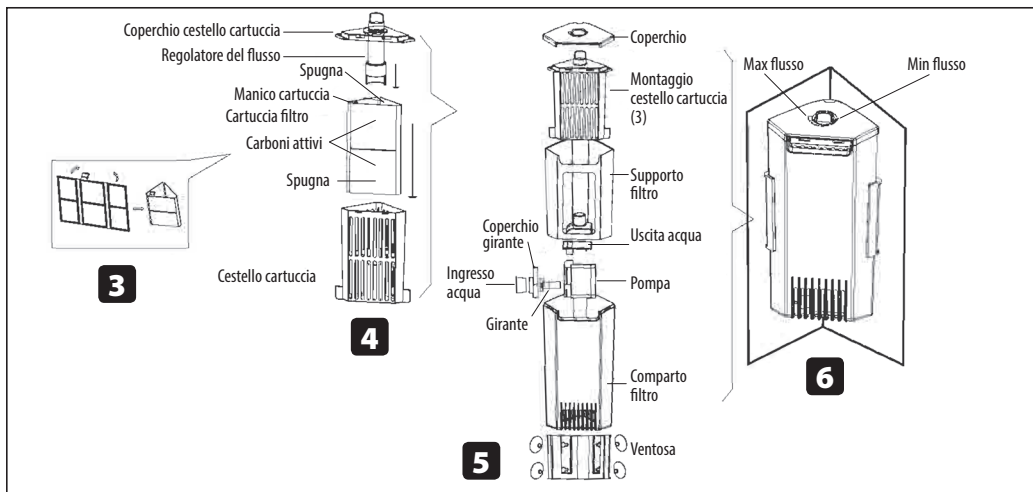
GARANZIA

Ferplast garantisce la pompa e tutti i suoi componenti ed accessori entro i limiti previsti dalla presente clausola e dalle disposizioni di legge vigenti. La garanzia è valida unicamente per difetti di fabbricazione e comprende la riparazione o la sostituzione gratuita. La garanzia decade per danni e/o difetti provocati da incuria, usura, uso non conforme alle indicazioni ed avvertenze riportate nel presente libretto, incidenti, manomissioni, uso improprio, riparazioni errate, acquisto non comprovato dallo scontrino fiscale.

IMPORTANTE



All'interno dell'Unione Europea la presenza di un contenitore su ruote barrato sul prodotto, sulla documentazione o sulla confezione, indica che il prodotto non può essere eliminato come rifiuto urbano misto in conformità alla Direttiva UE(2012/19/EC) e alla normativa locale vigente. Il prodotto deve essere smaltito presso i centri di raccolta differenziata, o un deposito autorizzato allo smaltimento dei rifiuti derivanti dal disuso delle apparecchiature elettriche ed elettroniche in conformità alle leggi vigenti nel Paese in cui il prodotto si trova. La gestione impropria di questo tipo di rifiuti può avere un impatto negativo sull'ambiente e sulla salute umana causato dalle sostanze potenzialmente pericolose prodotte dalle apparecchiature elettriche ed elettroniche. Un corretto smaltimento di tali prodotti contribuirà inoltre ad un uso efficace delle risorse naturali. Ulteriori informazioni sono disponibili presso il rivenditore del prodotto, le locali autorità competenti, le organizzazioni nazionali dei produttori.



BLUWATERFALL CORNER

MERCI D'AVOIR CHOISI LE FILTRE BLUWATERFALL

BLUWATERFALL est un filtre intérieur très efficace et facile à utiliser. Non seulement il purifie l'eau, mais la mouvemente de façon naturelle tout en enrichissant l'oxygène. Il s'adapte facilement et rapidement aux exigences de chaque aquarium en créant les meilleures conditions de vie des poissons et des plantes. Avant d'installer le filtre, veuillez lire attention les instructions.

L'INSTALLATION DE BLUWATERFALL: QUELQUES REGLES POUR UNE SECURITE MAXIMALE

Avant d'effectuer toute opération, nous vous conseillons de lire attentivement les indications stivante pour votre sécurité et pour éviter tout dommage au produit.

- Assurez-vous que le voltage indiqué sur l'appareil corresponde à celui de la prise d'alimentation
- Le câble d'alimentation ne peut ni être réparé ni remplacé : en cas de dommage remplacer l'appareil entièrement
- En cas d'odeur suspecte et de bruit excessif, débranchez l'appareil de la prise d'alimentation et vérifier la cause. Contacter votre revendeur
- Branchez la prise au réseau en laissant une boucle dans le câble sous la prise de courant, pour éviter que les gouttes d'eau ne puissent tomber sur le câble d'alimentation (**shéma 1**).
- Avant de faire toute opération de manutention, débranchez l'appareil du réseau d'alimentation
- Ne pas brancher le filtre au réseau d'alimentation avant d'avoir fini toutes les opérations d'installation (y compris le remplissage de la cuve).
- Garder toujours le niveau d'eau au dessus de ligne « niveau minimum d'eau » (**shéma 2**).
- Assurez-vous que l'habitation soit protégée par un interrupteur différentiel avec disjoncteur n'excédant pas 30 mA
- Vérifier régulièrement que les grilles d'entrée du filtre ne soient jamais bloquées
- La température de l'eau ne doit pas dépasser 35°
Le filtre est destiné à un usage intérieur.

Grâce aux ventouses et au crochet, fixer le filtre à l'endroit désiré à l'intérieur de l'aquarium. La buse de sortie d'eau doit être à environ 1 cm au-dessus de la surface de l'eau. Cela crée un mouvement favorable à la surface qui garantit un renouvellement de gaz idéal.

RÉGLAGE DU DÉBIT D'EAU

En fonction du nombre de poissons et de la taille de votre aquarium, il sera peut être nécessaire d'ajuster le débit d'eau de BLUWATERFLOW. Pour l'augmenter : tournez le bouton dans le sens des aiguilles d'une montre Pour le diminuer : tournez dans le sens contraire (**shéma 6**)

SOIN ET MANUTENTION

IMPORTANT ! Débranchez la prise du réseau électrique avant d'enlever le filtre de l'eau ou avant d'effectuer des opérations de maintenance. Avec le temps, le matériel filtrant peut se boucher, réduisant le débit d'eau : un nettoyage régulier et/ou un remplacement de la cartouche filtrante est nécessaire pour être sûr que le filtre fonctionne de façon optimale.

NETTOYAGE DE LA CARTOUCHE FILTRANTE

Retirer le filtre de l'aquarium, l'ouvrir conformément au schéma. Extraire la cartouche filtrante, celle-ci doit en mousse doit être rincée au moins toutes les 2 semaines. (**shéma 5**).

REMPLACEMENT DE LA CARTOUCHE FILTRANTE

Pour assurer son efficacité, la cartouche filtrante doit être remplacée régulièrement ou au moins tous les 2-3 mois. L'élément filtrat de rechange est disponible auprès de votre revendeur habituel.

NETTOYAGE DU ROTOR

Grâce à sa conception innovante, le rotor n'a pas besoin d'un nettoyage fréquent. Il est suffisant de le nettoyer tous les 4-6 mois. Utilisez une brosse souple et de l'eau tiède. Ne pas utiliser de détergents ou des abrasifs (**shéma 5**).

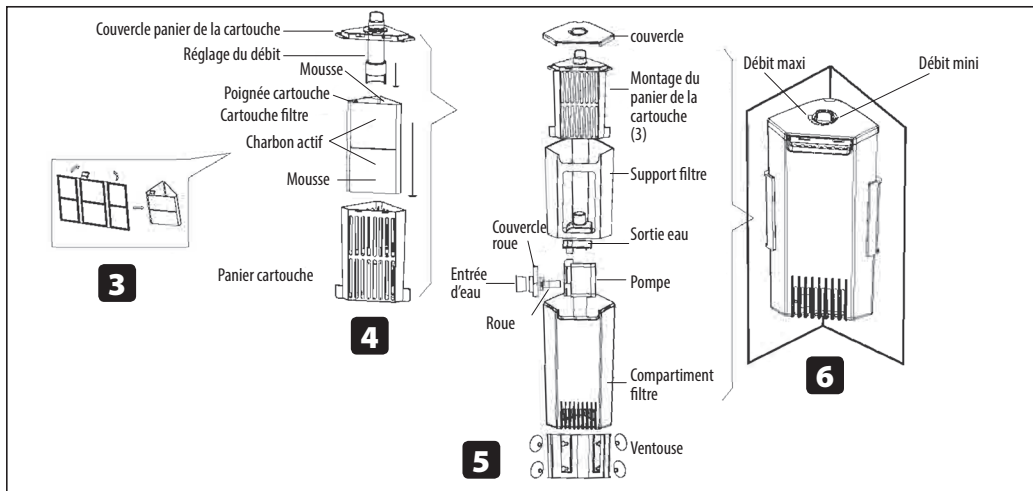
GARANTIE

Ferplast garantit le filtre **BLUWATERFALL** et tous ses composants et accessoires dans les limites prévues dans la clause ci-après et par les dispositions de loi en vigueur. La garantie couvre uniquement les défauts de fabrication et comprend la réparation ou le remplacement gratuit. La garantie déchoit en cas de dommages et/ou de défauts provoqués par négligence, usure, utilisation non-conforme aux indications et avertissements reportés dans ce manuel, accidents, altérations, utilisation incorrecte, réparations erronées, achat non prouvé par document fiscal. Les mousses, les joints et les matières filtrantes en général sont exclus de la garantie.

IMPORTANT



Dans l'Union européenne la présence d'un conteneur sur roues barré sur le produit, sur la documentation ou sur l'emballage, indique que le produit ne peut pas être éliminé comme un déchet urbain mixte en conformité avec la Directive UE (2012/19/EC) et la norme locale en vigueur. Le produit doit être éliminé dans les centres de collecte différenciée, ou un dépôt autorisé à éliminer les déchets dérivant de la désuétude des appareils électriques et électroniques en conformité avec les lois en vigueur dans le Pays dans lequel se trouve le produit. La mauvaise gestion de ce type de déchets peut avoir un impact négatif sur l'environnement et sur la santé humaine, causé par les substances potentiellement dangereuses produites par les appareils électriques et électroniques. De plus, une élimination correcte de ces produits contribuera à une utilisation efficace des ressources naturelles. Des informations supplémentaires sont disponibles auprès du revendeur du produit, des autorités locales compétentes et des organisations nationales des producteurs.



BLUWATERFALL CORNER

WIR BEGLÜCKWÜNSCHEN SIE ZUM KAUF EINES BLUWATERFALL FILTERS VON FERPLAST

BLUWATERFALL ist ein leistungsstarker und leicht zu reinigender Filter. Er kann in verschiedenen Aquarientypen verwendet werden um die Gesundheit der Fische und Pflanzen zu gewährleisten.

INSTALLATION BLUWATERFALL: EIN PAAR REGELN, TOTALE SICHERHEIT

Bitte lesen Sie folgende Anweisungen vor der Installation sorgfältig um Ihre Sicherheit zu gewährleisten und Beschädigungen des Produktes zu vermeiden.

- Stellen Sie sicher, dass die auf dem Produkt angegebene Spannung der Stromversorgung bei Ihnen zu Hause entspricht.
- Das Netzkabel kann nicht repariert oder ersetzt werden: wenn es beschädigt ist, muss das ganze Gerät ersetzt werden.
- Bei ungewöhnlichem Geruch oder übermäßigem Lärm trennen Sie das Gerät von der Stromversorgung und überprüfen Sie die Ursache. Kontaktieren Sie Ihren Händler.
- Schließen Sie die Stecker an Ihre Stromversorgung an und machen Sie unterhalb der Steckdose eine Schlaufe ins Kabel, damit Wassertropfen nicht über das Kabel in die Stromversorgung gelangen können. **(Abb. 1)**
- Trennen Sie das Gerät von der Stromversorgung, bevor Sie Wartungsarbeiten durchführen.
- Schließen Sie die Pumpe nicht an die Stromversorgung an, bevor die Installation vollständig abgeschlossen ist und das Aquarium mit Wasser befüllt ist.
- Halten Sie den Wasserstand immer über der „Mindestwasserstand“-Markierung auf dem Filter. **(Abb. 2)**
- Vergewissern Sie sich, dass Ihre Wohnung durch einen Fehlerstrom-Schutzschalter mit einem nicht über 30mA liegenden Schaltstrom geschützt ist.
- Stellen Sie sicher, dass die Filtereinlassgitter immer sauber und nie vollständig verdeckt sind.

- Die Wassertemperatur darf 35°C nicht übersteigen.
- Das Gerät ist für den Einsatz in Innenräumen vorgesehen. Befestigen Sie den Filter mit den beigefügten Saugnäpfen und Haken in der gewünschten Position im Aquarium. Der Wasserstrahl sollte ca. 1-2 cm unter der Oberfläche des Wassers sein. Auf diese Weise erhalten Sie eine optimale Wasserbewegung, was die ideale Sauerstoffzirkulation gewährleistet.

EINSTELLUNG DER WASSERSTRÖMUNG

Es kann notwendig sein, die BLUWATERFLOW CORNER entsprechend der Anzahl der Fische und der Größe des Aquariums einzustellen. Um ihn zu erhöhen: Drehen Sie den Regler im Uhrzeigersinn. Um ihn zu verringern: Drehen Sie den Regler gegen den Uhrzeigersinn **(Abb. 6)**

WARTUNG UND PFLEGE

WICHTIG: Bevor Sie den Filter aus dem Wasser entfernen oder Wartungsarbeiten durchführen, trennen Sie das Gerät immer von der Stromversorgung. Im Laufe der Zeit wird das Filtermaterial blockieren, wodurch der Wasserfluss reduziert wird. Die regelmäßige Reinigung und / oder der Austausch der Filterpatrone ist erforderlich um sicherzustellen, dass der Filter mit voller Leistung arbeitet.

REINIGUNG DER FILTERPATRONE

Nehmen Sie den Filter aus dem Aquarium. Öffnen Sie den Filter wie in der Abbildung dargestellt. Entfernen Sie die Filterkartusche. Die speziellen Schwämme müssen mindestens alle zwei Wochen gespült werden. **(Abb. 5)**

AUSTAUSCH DER FILTERPATRONE

Um ihre Effektivität zu gewährleisten, sollte die Patrone regelmäßig oder zumindest alle 2-3 Monate ersetzt werden. Die Ersatzfilterelemente sind bei führenden Einzelhändlern erhältlich.

REINIGUNG DES ROTORS

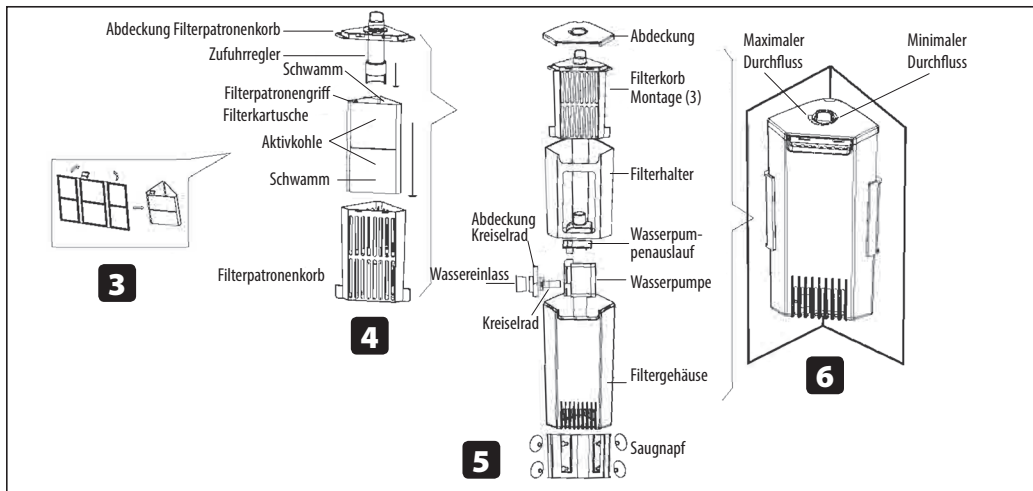
Der Rotor braucht keine häufige Reinigung. Dank seines innovativen Konzepts muss er nur alle 4-6 Monate gereinigt werden. Benutzen Sie eine weiche Bürste und warmes Wasser für die Reinigung. Verwenden Sie keine Reinigungs- oder Scheuermittel. **(Abb. 5)**

GARANTIE

Gerplast garantiert den Außenfilter **BLUWATERFALL** und alle seine Filterteile und sein Zubehör im vorgesehenen Rahmen der vorliegenden Klausel und den geltenden Gesetzesvorschriften. Die Garantie gilt ausschließlich für Fabrikationsfehler und umfasst die Reparatur oder die kostenlose Auswechslung. Die Garantie verfällt bei Schäden u/o Fehlern, verursacht durch Nachlässigkeit, Verschleiß, mit den Anzeigen und Hinweisen des Benutzerhandbuchs nicht übereinstimmende Verwendung, Unfällen, Beschädigungen, unzureichendem Gebrauch, fehlerhaften Reparaturen, nicht nachweisbarer Kauf durch fehlenden Kassenschein. Ausgeschlossen aus der Garantie sind: die Schwämme, die Dichtungen und die allgemeinen Filtermaterialien.

WICHTIG!

Innerhalb der Europäischen Gemeinschaft bedeutet die durchgestrichene Abfalltonne auf Rädern auf dem Produkt, den Hinweisen oder der Verpackung, dass dieses Produkt nicht wie allgemeiner Haushaltsmüll behandelt werden darf, entsprechend der in der Europäischen Gemeinschaft gültigen Richtlinie (2012/19/EC) und den am Verwendungsort geltenden Vorschriften. Das Produkt muss in Mülltrennungsunternehmen entsorgt werden oder an einer autorisierten Sammelstelle für die Wiederaufbereitung von Elektro- und Elektronik-Altgeräten, in Erfüllung der gesetzlichen Vorschriften des Landes in dem das Produkt verwendet wird. Der unsachgemäße Umgang mit derartigen Abfallprodukten kann aufgrund potentiell gefährlicher Stoffe, die häufig in Elektro- und Elektronik-Altgeräten enthalten sind, negative Auswirkungen auf die Umwelt und die menschliche Gesundheit haben. Durch die sachgemäße Entsorgung dieser Produkte tragen Sie außerdem zu einer effektiven Nutzung natürlicher Ressourcen bei. Weitere Informationen erhalten Sie bei dem Händler des Produktes, den betreffenden öffentlichen Ämtern, den nationalen Organisationen oder dem Hersteller.



GEFELICITEERD MET UW KEUZE VOOR DE BLUWATERFALL FILTER VAN FERPLAST

BLUWATERFALL is een krachtige –en gemakkelijk te onderhouden filter. De filter kan voor diverse aquarium omstandigheden gebruikt worden om de algemene gezondheid van uw vissen en planten te verzekeren.

INSTALLATIE VAN BLUWATERFALL: ENKELE RICHTLIJNEN, TOTALE VEILIGHEID

Voorafgaande aan de uitvoering van de installatie, gelieve de volgende instructies grondig na te lezen om uw veiligheid te verzekeren en om het product niet te beschadigen.

- Controleer of de aangegeven spanning van het toestel overeenkomt met uw elektriciteitsnet thuis.
- De stroomtoevoerkabel mag niet worden gerepareerd of vervangen: bij beschadiging dient het hele toestel worden vervangen.
- In geval van abnormale geur of overmatige geluidsoverlast, koppel het toestel van het elektriciteitsnet af en ga de oorzaak ervan na. Neem contact met uw lokale winkel.
- Steek de stekker in het stopcontact en laat de stroomtoevoerkabel in een lus lager dan het stopcontact doorhangen, zodat waterdruppels niet via de kabel in het stopcontact kunnen lopen (**figuur 1**).
- Koppel het toestel steeds van het elektriciteitsnet af wanneer eender welk onderhoud wordt uitgevoerd.
- Koppel de filter pas aan het elektriciteitsnet als alle installatieprocedures correct zijn afgerond, inclusief het vullen van het aquarium met water.
- Hou het waterpeil altijd boven de vermelding "minimum water level", aangeduid op de filter (**figuur 2**).
- Controleer vóór de inschakeling van de filter of uw elektriciteitsnet beveiligd is met een automatische stroomonderbreker (of een individuele leidingbeveiligingsschakelaar) met een maximale bedrijfsstroom van 30 mA.
- Zorg ervoor dat de invoerroosters van de filter regelmatig worden schoongemaakt en nooit compleet geblokkeerd zijn.

- De watertemperatuur mag niet boven 35°C komen.
- Dit toestel is gemaakt voor binnenhuis gebruik.

Gebruik de meegeleverde zuignappen en haak om de filter in de gewenste positie in het aquarium te bevestigen. De wateruitstromer zou zich ongeveer 1 à 2 cm onder het waterpeil moeten bevinden. Op die manier wordt het wateroppervlak optimaal doorbroken en kan er een ideale zuurstofopname plaatsvinden.

REGELING VAN DE WATERSTROOM

De sterkte van de waterstroom van de BLUWATERFALL CORNER moet worden afgestemd op het aantal vissen en de grootte van uw aquarium. Om te vermeerderen: draai de regelaar in wijzerzin (rechtsom). Om te verminderen: draai de regelaar in tegenwijzerzin (linksom). (**figuur 6**)

VERZORGING EN ONDERHOUD

BELANGRIJK: Koppel het toestel steeds eerst van het elektriciteitsnet wanneer de filter uit het water wordt gehaald of wanneer er enige vorm van onderhoud wordt uitgevoerd. Na verloop van tijd zal het filtermateriaal in de filter stelselmatig verzadigen, waardoor de sterkte van de waterstroom verminderd wordt. Regelmatig reinigen en/of vervangen van het filterpatroon is noodzakelijk om de filter optimaal te laten werken.

REINIGING VAN HET FILTERPATROON

Haal de filter uit het aquarium. Open de filter zoals afgebeeld in de illustratie. Verwijder het filterpatroon. De speciale sponzen van het filterpatroon moeten minstens elke twee weken worden gespoeld (**figuur 5**).

VERVANGING VAN HET FILTERPATROON

Om de doeltreffendheid te bewaren, dient het filterpatroon regelmatig worden vervangen, in ieder geval minstens om de 2 à 3 maanden. De vervangingsfilterelementen zijn beschikbaar bij de toonaangevende winkelpunten.

REINIGING VAN DE ROTOR

Dankzij het innovatief ontwerp moet de rotor niet vaak gereinigd worden, slechts ongeveer om de 4 à 6 maanden. Gebruik een zachte borstel en warm water voor de reiniging. Gebruik GEEN detergents of schuurmiddelen. (**figuur 5**)

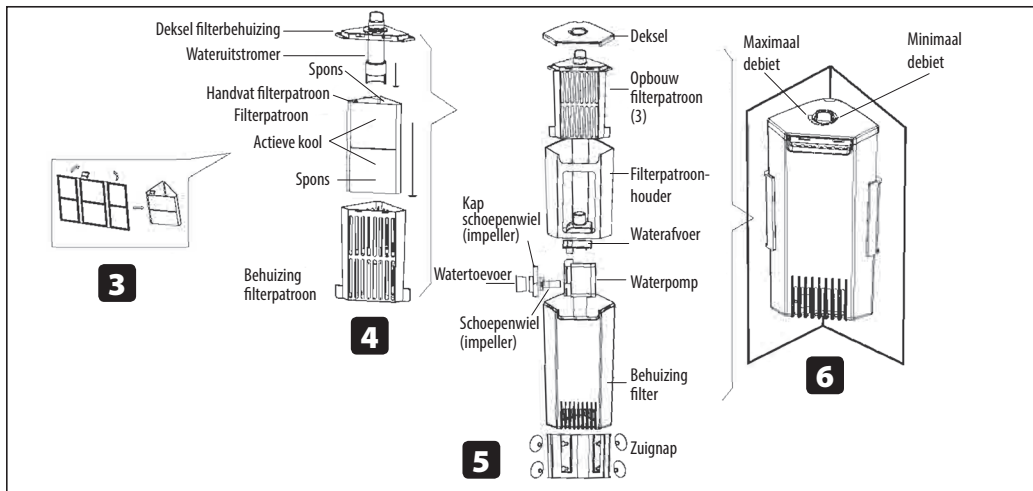
GARANTIE

Ferplast verleent een garantie voor de **BLUWATER-FALL**-filter en alle componenten en accessoires ervan met de beperkingen die voorzien zijn in de onderhavige garantievoorwaarden en in de geldende wettelijke garantiebepalingen. De garantie geldt alleen voor fabricagefouten en omvat kosteloze reparatie of vervanging. De garantie geldt niet voor schaden en/of defecten die veroorzaakt zijn door onoplettendheid, slijtage, overtreding van de gebruiks- en veiligheidsvoorschriften die in de onderhavige handleiding staan, ongevallen, ombouwen, oneigenlijk gebruik, verkeerde reparatie, aankoop zonder aankoopbon. Filtermaterialen in het algemeen, de sponzen en de dichtingen zijn niet in de garantie inbegrepen.

BELANGRIJK



Binnen de Europese Unie betekent het symbool van de doorgekruiste vuilniston dat, conform de Europese richtlijn EU (2012/19/EG) en de toepasselijke nationale wetgeving, het product aan het einde van de nuttige cyclus niet bij het huisvuil mag worden gestopt. Het product dient conform de wetgeving van het land van gebruik te worden ingeleverd bij erkende afvalverwerkingsbedrijven of bij bedrijven die elektrisch en elektronisch afval inzamelen en verwerken. De illegale verwijdering van dit type afval is schadelijk voor de gezondheid en het milieu wegens de mogelijk gevaarlijke stoffen die door elektrisch en elektronisch apparatuur wordt gevormd. Een correcte verwijdering van deze producten draagt tevens bij aan een efficiënt gebruik van de natuurlijke bronnen. Overige informatie is verkrijgbaar bij de verkoper van het product, de competente plaatselijke autoriteiten en de nationale producentorganisaties.



BLUWATERFALL CORNER

FELICIDADES POR HABER ELEGIDO EL FILTRO BLUWATERFALL

BLUWATERFALL es un filtro interior de alta eficiencia y de fácil mantenimiento. No solo depura el agua, sino que la desplaza de manera natural y la enriquece con oxígeno. Se adapta fácil y rápidamente a las necesidades de todos los acuarios, asegurando las mejores condiciones de vida para los peces y las plantas. Antes de instalar el filtro, rogamos lean atentamente las instrucciones.

INSTALACIÓN DE BLUWATERFALL: BREVES INSTRUCCIONES, SEGURIDAD TOTAL

Antes de proceder a la instalación, lea atentamente las siguientes instrucciones:

Advertencias preliminares

- Asegúrese de que el voltaje indicado en el aparato corresponde al de la red eléctrica de su casa.
- El cable eléctrico no puede repararse ni sustituirse; si se estropea, deberá cambiar todo el aparato.
- En caso de olor anormal o ruido excesivo, desconecte la unidad de la fuente de alimentación y verifique la causa. Póngase en contacto con el vendedor o distribuidor. Conecte los enchufes a la red dejando un asa en el cable por debajo de la toma para evitar que puedan llegar gotas de agua a la red de alimentación (fig. 1).
- Desconecte el aparato de la red eléctrica antes de llevar a cabo cualquier trabajo de mantenimiento.
- No conecte el producto a la red de alimentación sin haber completado todas las operaciones de instalación (incluyendo el llenado de la pecera del acuario).
- Recuerde que el nivel del agua debe estar siempre entre las marcas de MIN y MAX, ambas indicadas en la parte frontal del filtro.
- Sempre mantenha o nível de água acima da linha "nível mínimo de água" marcada no filtro. (fig. 2)
- Asegúrese de que su casa dispone de un interruptor diferencial automático con una corriente de limitación no superior de 30 mA.
- Controle que las rejillas de entrada del filtro no estén obstruidas.

- La temperatura del agua no debe superar los 35° C.
- Este aparato está destinado al uso interno.

INSTALACIÓN

Usando las ventosas y el relativo gancho, enganche el filtro en el punto elegido en el interior del acuario. La boquilla de salida del agua debe estar a aproximadamente 1 cm por encima de la superficie del agua. De esta manera, se crea un movimiento favorable en la superficie que garantiza un recambio gaseoso ideal.

AJUSTE DEL FLUJO DE AGUA

Dependiendo del nivel de la población y el tamaño de su acuario, es posible que necesite ajustar el flujo de agua BLUWATERFALL CORNER. Para aumentar: gire el ajuste hacia la derecha. Para disminuir gire el ajuste en sentido antihorario. (Fig. 6)

CUIDADO Y MANTENIMIENTO

¡IMPORTANTE! Desconecte siempre el enchufe de la toma eléctrica antes de quitar el filtro del agua o antes de efectuar el mantenimiento. Con el paso del tiempo, el material filtrante del filtro se tapa, reduciendo el flujo de agua: una limpieza regular y/o una sustitución del cartucho filtrante es necesaria para asegurar que el filtro trabaje de manera óptima.

LIMPIEZA DEL CARTUCHO FILTRANTE

Quite el filtro del acuario. Abra el filtro como se muestra en la figura. Saque el cartucho filtrante. El cartucho filtrante de esponja especial debe enjuagarse al menos cada dos semanas. (Fig. 5)

SUSTITUCIÓN DEL CARTUCHO FILTRANTE

Para asegurar su eficacia, el cartucho filtrante debe sustituirse con regularidad, o al menos cada 2-3 meses. El elemento filtrante de recambio está disponible en su tienda de confianza.

LIMPIEZA DEL ROTOR

Gracias a su innovadora concepción, el rotor no necesita una limpieza frecuente. Basta limpiarlo solo cada 4-6 meses. Utilice un cepillo suave y agua tibia. NO utilice detergentes o abrasivos. (Fig. 5).

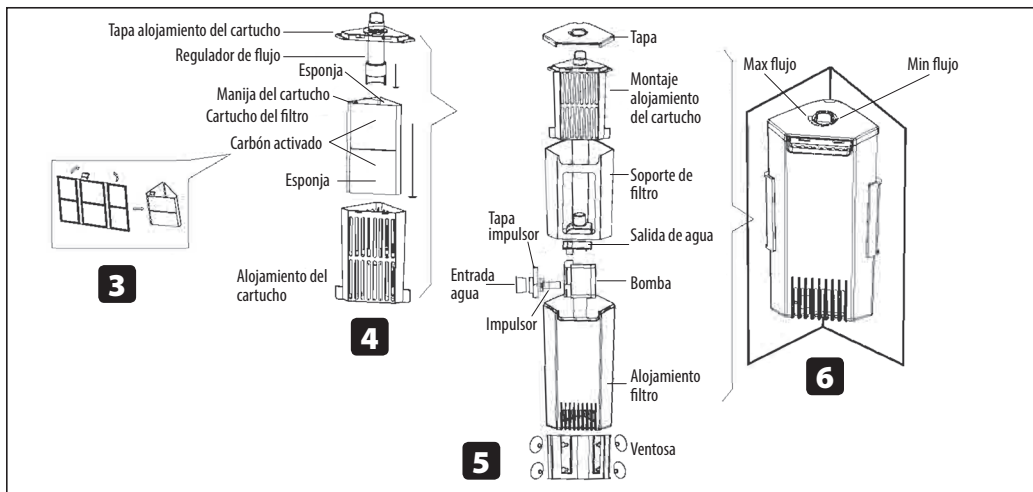
GARANTÍA

La empresa Ferplast garantiza el filtro **BLUWATERFALL** y todos sus componentes y accesorios en los límites previstos por la presente cláusula y por las disposiciones de la ley vigentes. La garantía es válida sólo por defectos de fabricación e incluye la reparación o la sustitución gratuita. La garantía decae por daños o defectos causados por incuria, desgaste, uso no conforme a las indicaciones y advertencias descritas en el presente manual, accidentes, alteraciones, uso impropio, reparaciones erradas, adquisición sin comprobante de pago. Quedan excluidos de la garantía las esponjas, las empaquetaduras y los materiales filtrantes en general

IMPORTANTE



En la Unión Europea la presencia de un contenedor sobre ruedas barreado en el producto, en la documentación o en la confección, indica que el producto no puede ser eliminado como residuo urbano mixto conforme a la Directiva UE (2012/19/EC) y a la normativa local vigente. El producto debe ser eliminado en los centros de recogida selectiva, o en un depósito autorizado para la eliminación de los residuos que derivan del desuso de los equipos eléctricos y electrónicos conforme a las leyes vigentes en el País en el que se encuentra el producto. La gestión inadecuada de este tipo de residuos puede tener impacto negativo en el ambiente y en la salud humana causado por las sustancias potencialmente peligrosas producidas por los equipos eléctricos y electrónicos. Una eliminación correcta de dichos productos contribuirá a un uso eficaz de los recursos naturales. Para mayores informaciones contacte con el vendedor del producto, con las autoridades locales competentes o con las organizaciones nacionales de los fabricantes.



BLUWATERFALL CORNER

PARABÉNS POR ESCOLHER O FILTRO BLUWATERFALL POR FERPLAST

BLUWATERFALL é um filtro potente e fácil de manter. Pode ser usado em diferentes condições de aquários para assegurar a saúde total de seus peixes e plantas.

INSTALANDO O BLUWATERFALL: ALGUMAS REGRAS, TOTAL SEGURANÇA

Antes de começar qualquer instalação, por favor, leia as seguintes instruções cuidadosamente para assegurar sua segurança e prevenir danos ao produto.

- Assegure-se que a voltagem apresentada no aparelho corresponde ao fornecimento de energia elétrica de sua casa.
- O cabo de força não pode ser reparado ou substituído: se danificado, todo o aparelho deve ser substituído.
- Em caso de odor anormal ou barulho excessivo, desconecte a unidade da energia e verifique a causa. Contate o lojista.
- Conecte os plugues na energia elétrica deixando uma inclinação no cabo abaixo da tomada para prevenir que gotas de água pinguem no cabo e para dentro da tomada. **(fig. 1)**
- Desconecte o aparelho da energia elétrica antes de começar qualquer tipo de manutenção.
- Não conecte o aquário na energia elétrica antes de completar corretamente todos os procedimentos de instalação, incluindo enchê-lo de água.
- Sempre mantenha o nível de água acima da linha "nível mínimo de água" marcada no filtro. **(fig. 2)**
- Antes de ligar assegure-se que sua casa está protegida por um disjuntor de segurança automático (ou um plugue disjuntor individual) com uma corrente de funcionamento não mais do que 30mA.
- Certifique-se de que as grelhas de entrada do filtro estejam sempre limpas e nunca completamente obstruídas.
- A temperatura do líquido não deve exceder 35°C.

- O aparelho destina-se apenas para uso interno. Fixe o filtro na posição desejada no aquário usando as ventosas e o gancho fornecidos. O jato de água deve ser de aproximadamente 1-2 cm abaixo da superfície da água. Desta maneira você vai criar uma ótima movimentação da água assegurando a mudança de gás ideal.

AJUSTANDO O FLUXO DE ÁGUA

Pode ser necessário ajustar o fluxo de água do BLUWATERFALL CORNER de acordo com o número de peixes e tamanho de seu aquário. Para aumentar: gire o controle no sentido horário. Para diminuir: gire o controle no sentido anti-horário. **(fig. 6)**

CUIDADO E MANUTENÇÃO

IMPORTANTE: Sempre desconecte o aparelho da energia antes de remover o filtro da água ou antes da realização de qualquer manutenção.

Ao longo do tempo, o material de filtração do filtro se torna bloqueado, reduzindo o fluxo de água. Limpeza regular e/ou substituição do cartucho do filtro é necessária para assegurar que o filtro opere com máximo desempenho.

LIMPANDO O CARTUCHO DO FILTRO

Remova o filtro do aquário. Abra o filtro como mostra a ilustração. Remova o cartucho do filtro. As esponjas especiais do cartucho do filtro devem ser enxaguadas pelo menos a cada duas semanas. **(fig. 5)**

SUBSTITUINDO O CARTUCHO DO FILTRO

Para assegurar sua eficiência, o cartucho deve ser substituído regularmente, ou em qualquer caso, no mínimo a cada 2-3 meses. Os elementos de reposição do filtro estão disponíveis nos principais varejistas.

LIMPANDO O ROTOR

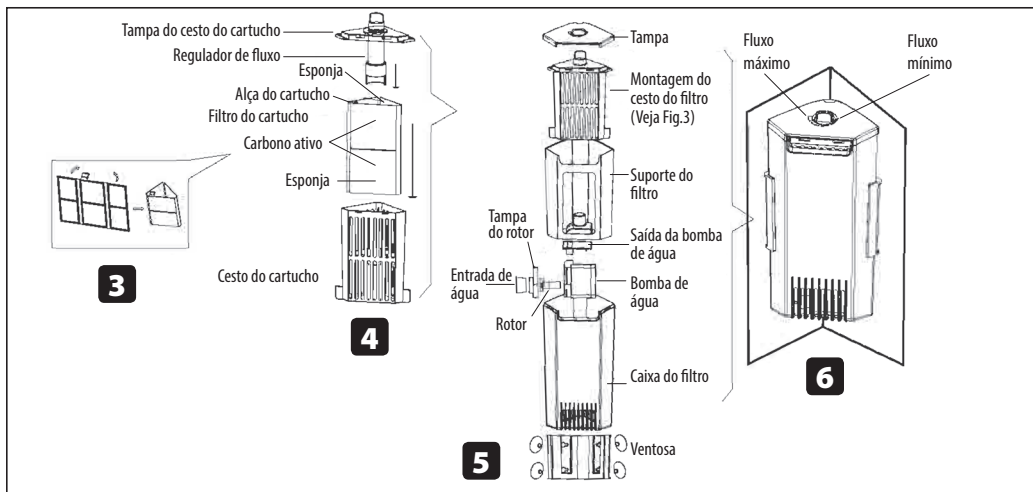
O rotor não exige limpeza frequente. Graças ao seu conceito inovador, ele precisa ser limpo somente a cada 4-6 meses. Use uma escova macia e água morna para limpeza. NÃO utilize detergentes ou produtos abrasivos. **(fig. 5)**

GARANTIA

Ferplast oferece garantia ao filtro **BLUWATER-FALL** e todos os seus componentes e acessórios dentro dos limites ilustrados na presente cláusula e pelas disposições da lei aplicável. A garantia é válida somente para defeitos de fabricação e inclui reparos ou substituições sem custo. A garantia não é válida para qualquer dano e/ou defeito causado por negligência, uso que não esteja de acordo com as indicações e avisos relatados neste manual, acidentes, manuseio incorreto, mau uso, reparos inadequados e vendas não acompanhadas de uma nota fiscal. As esponjas, vedações e materiais de filtragem são excluídos da garantia.

IMPORTANTE

Dentro da União Europeia, a presença de um contendor de rodas barrado: no produto, na documentação ou embalagem, indica que o produto não pode ser eliminado como resíduo urbano misto em conformidade com a Directiva UE (2012/19/EC) e com a normativa local vigente. O produto deve ser eliminado nos centros de recolha selectiva ou num depósito autorizado para a eliminação dos resíduos derivantes do fim de utilização dos equipamentos eléctricos e electrónicos em conformidade com as leis vigentes no país em que o produto se encontra. A gestão imprópria deste tipo de resíduos pode ter um impacto negativo no ambiente e na saúde humana provocado pelas substâncias potencialmente perigosas produzidas pelos equipamentos eléctricos e electrónicos. Uma eliminação correcta destes produtos contribuirá ainda para um uso eficaz dos recursos naturais. Poderá obter mais informações junto do revendedor do produto, das autoridades locais competentes e das organizações nacionais dos produtores.



GRATULUJEME ,ŽE STE SI ZVOLILI BLUWATERFALL FILTER Z FERPLASTU

BLUWATERFALL je výkonný filter ,ktorý sa ľahko udržiava . Dá sa použiť v rôznych druhoch akvárií a ich podmienkach na zabezpečenie celkového zdravotného stavu vašich rýb a rastlín.

INŠTALÁCIA BLUWATERFALL: PÁR ÚPLNE BEZPEČNÝCH PRAVIDIEL

Pred vykonaním akejkoľvek inštalácie, prosíme o starostlivé prečítanie si nasledujúcich pokynov kvôli vašej bezpečnosti,a aby nedošlo k poškodeniu výrobku.

- Uistite sa, že napätie spotrebiča zodpovedá vášmu domácuemu elektrickému napojeniu .
- Napájací kábel nemožno opraviť alebo vymeniť: ak je poškodený, celé zariadenie musí byť nahradené.
- Pri abnormálnom zápachu alebo nadmernom hluku, odpojte jednotku zo zdroja napájania a overte, čo je príčinou. Kontaktujte vášho dodávateľa.
- Pripojenie zástrčky na elektrické napájanie by malo byť umiestnené nižšie ako elektrická zásuvka kvôli zabráneniu vtekania kvapiek vody cez kábel do elektrického napájania. Viď obrázok. **(obr. 1)**
- Odpojte prístroj od napájania pred vykonaním akejkoľvek údržby.
- Nezapájajte akvárium k napájaniu pred dokončením všetkých inštalčných postupov, vrátane naplnenia akvária vodou.
- Vždy udržiavajte hladinu vody nad hranicou "minimálna hladina vody" označená na filtri. **(obr. 2)**
- Pred zapnutím sa uistite,že váš domov je chránený automatickým bezpečnostným ističom/spínačom (alebo individuálnym ističom zástrčky) s prevádzkovou nie viac ako 30 mA.
- Uistite sa, že mriežky filtra sú vždy čisté a nikdy nie sú úplne zablokované.
- Teplota kvapaliny nesmie prekročiť 35° C.
- Tento spotrebič je určený len pre vnútorné použitie.

Uložte filter do požadovanej polohy v akváriu pomocou prísaviek a háku . Prúd vody by mal tiecť asi 1-2 cm pod hladinou vody. Týmto spôsobom budete vytvárať optimálny pohyb vody a zabezpečíte ideálnu výmenu plynu.

ÚPRAVA PRIETOKU VODY

Bolo by potrebné upraviť tok vody BLUWATERFLOW CORNERU podľa počtu rýb a veľkosti vášho akvária. Pri zväšení: Otáčajte regulátor v smere hodinových ručičiek. Pri znížení: Otáčajte regulátor proti smeru hodinových ručičiek. **(obr. 6)**

STAROSTLIVOSŤ A ÚDRŽBA

DŮLEŽITÉ: Vždy odpojte prístroj od napájania pred odstránením filtra z vody alebo pred vykonávaním akejkoľvek údržby.

V priebehu času, sa filtračný materiál vo filtry zablokuje, zníži sa prietok vody.

Pravidelné čistenie alebo náhradu filrovej kazety je potrebné zabezpečiť, aby filter pracoval špičkovým vykonom.

ČISTENIE FILTROVEJ KAZETY

Odstráňte filter z akvária. Otvorte filter tak ako je znázornené na obrázku. Odstráňte filterovú kazetu. Špeciálna špongia filrovej kazety musí byť vypláchnutá minimálne každé dva týždne. **(obr. 5)**

VÝMENA FILTROVEJ KAZETY

Na zabezpečenie jej účinnosti, by mala byť kazeta pravidelne nahradená v každom prípade minimálne každé 2-3 mesiace. Náhradné filtračné prvky sú k dispozícii u popredných predajcov.

ČISTENIE ROTORA

Rotor nevyžaduje časté čistenie.

Vďaka svojej inovatívnej koncepcii, ju treba vyčistiť iba každých 4-6 mesiacov. Pri čistení použite jemnú kefkou a teplú vodu. Nepoužívajte čistiace prostriedky alebo brusivá. **(obr. 5)**

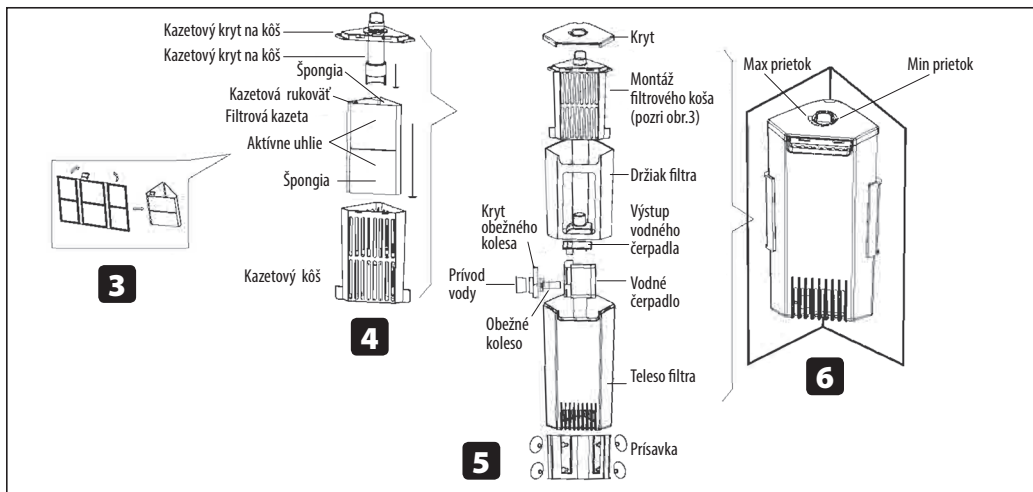
ZÁRUKA:

Ferplast poskytuje záruku na **BLUWATERFALL** filter a všetky jeho komponenty a príslušenstvo s odmedzeniami uvedenými v predchádzajúcom odseku a v zmysle ustanovení príslušného zákona. Záruka sa vzťahuje len na výrobné vady a zahŕňa opravy alebo výmenu bez nákladov. Záruka sa nevzťahuje na škody a poruchy zapríčinené zanedbaním, opotrebením, používaním v rozpore s návodom a upozorneniami uvedenými v tomto návode, nehodami, nesprávnou manipuláciou, zneužitím, nenáležitými opravami a ani na predaj, pri ktorom nedošlo k vydaniu príjmového dokladu. Záruka sa nevzťahuje na špongie, tesnenia a filtračný materiál.

DÔLEŽITÉ



V rámci Európskej únie, symbol vyznačený preškrtnutého smetného koša s kolesami na výrobku, v dokumentácii alebo na obale označuje, že výrobok nesmie byť likvidovaný s bežným komunálnym odpadom v domácnosti, v súlade so smernicou EÚ 2012/19/EC a s platnými miestnymi nariadeniami. Výrobok musí byť zlikvidovaný v recyklačných strediskách alebo oprávnených strediskách pre likvidáciu odpadu elektrických a elektronických zariadení, v súlade s právnymi predpismi platnými v krajine, kde výrobok sa nachádza. Nesprávna likvidácia tohto druhu výrobku môže mať negatívny vplyv na životné prostredie a ľudské zdravie, zapríčinené možnými nebezpečnými látkami, vyvolenými elektrickým zariadením. Správna likvidácia takýchto výrobkov taktiež prispieje k účinnému použitiu prírodných zdrojov. Ďalšie informácie sú k dispozícii u predajcu výrobku, príslušných miestnych orgánov a národných výrobných organizácií.



BLAHOPŘEJEME, ŽE JSTE SI ZVOLILI BLUFLOW POHYBOVÉ ČERPADLO OD FERPLASTU

BLUWATERFALL je výkonný filtr, který se snadno udržuje.

Slouží v různých typech akvárií a jejich podmínkách k zajištění celkové zdraví ryb a rostlin.

INSTALACE BLUWATERFALL: PÁR NAPROSTO BEZPEČNÝCH INSTALAČNÝCH PRAVIDEL.

Před provedením jakékoli instalace, si pečlivě přečtěte následující pokyny z důvodu vaší bezpečnosti, a aby se zabránilo poškození produktu.

- Ujistěte se, že napětí spotřebiče odpovídá elektrické připojení vašeho domova.
- Napájecí kabel nelze opravit nebo vyměnit, pokud je poškozen, musí být vyměněn celý zařízení.
- V případě abnormálního zápachu nebo nadměrného hluku, odpojte přístroj od napájení a ujistěte se, co je její příčinou. Obrat se na svého dodavatele.
- Při připojení k přívodu proudu, se ubezpečte , zda nejnižší bod napájecí šňůry je položen níže než elektrická zásuvka, aby jste se vyhnuli tomu, že nahodne kapky vody, které by se mohli objevit na šňůře, by mohli přijít do kontaktu se zásuvkou **(obr. 1)**
- Odpojte přístroj od napájení před provedením jakékoliv údržby.
- Nepřipojujte akvárium na napájecí zdroj před uzavřením jakékoli instalace, včetně naplnění akvaria vodou.
- Vždy udržujte hladinu vody nad hranicí "minimální hladina vody" označenou na filtru. **(obr. 2)**
- Před zapnutím se ujistěte, že vaša domácnost je chráněna automatickým bezpečnostním ističom (nebo individuálním ističom zátky) s provozní ne více než 30 mA.
- Ujistěte se, že mřížky filtra jsou vždy čisté a nikdy ne zcela zablokované.
- Teplota kapaliny nesmí přesáhnout 35 ° c.
- Tento přístroj je určen pouze pro použití ve vnitřních prostorách.

Uložte filtr na požadované místo v akváriu pomocí přísaviek a háčku. Proud vody by měl téct asi 1-2 cm pod hladinou vody. Tímto způsobem se vytvoří optimální pohyb vody a zajišťuje se ideální výměna plynu.

ÚPRAVA VODNÍHO TOKU

Bylo by nezbytné upravit tok vody BLUWATERFLOW CORNERU podľa počtu ryb a velikosti akvária. Ak ji chcete zvýšiť: Otáčejte regulátor ve směru hodinových ručiček. Ak ji chcete snížit: Otáčejte regulátor proti smeru hodinových ručiček. **(obr. 6)**

PÉČE A ÚDRŽBA

Důležité upozornění: vždy odpojte spotřebič od napájení před odebráním filtru z vody, nebo před prováděním jakékoli údržby. Postupem času, se filtrační materiál vo filtru zablokuje , nastane snížení toku vody. Pravidelné čištění nebo výměna filtrovej kazety je z tohoto důvodu nezbytné pro zajištění, aby filtr pracoval špičkovým výkonem.

ČIŠTĚNÍ FILTRAČNÍ KAZETY

Odstraníte filtr z akvária . Otevřete filtr, jak je znázorněno na obrázku. Odstraňte filtrační kazetu. Zvláštní houba filtrační kazety musí být vypláchnutá alespoň každé dva týdny. **(obr. 5)**

VÝMĚNA FILTRAČNÍ KAZETY

Z důvodu její účinnosti by měla být pravidelně nahrazena , v každém případě nejméně každé 2-3 měsíce. Náhradní filtrační prvky jsou k dispozici u popředních prodejců.

ČIŠTĚNÍ ROTORU

Rotor nevyžaduje časté čištění.

Díky své inovativní koncepcie je jí třeba čistit pouze každých 4-6 měsíců. Při čištění, použijte měkký kartáč a teplou vodou. Nepoužívejte čisticí prostředky nebo brusiva. **(obr. 5)**

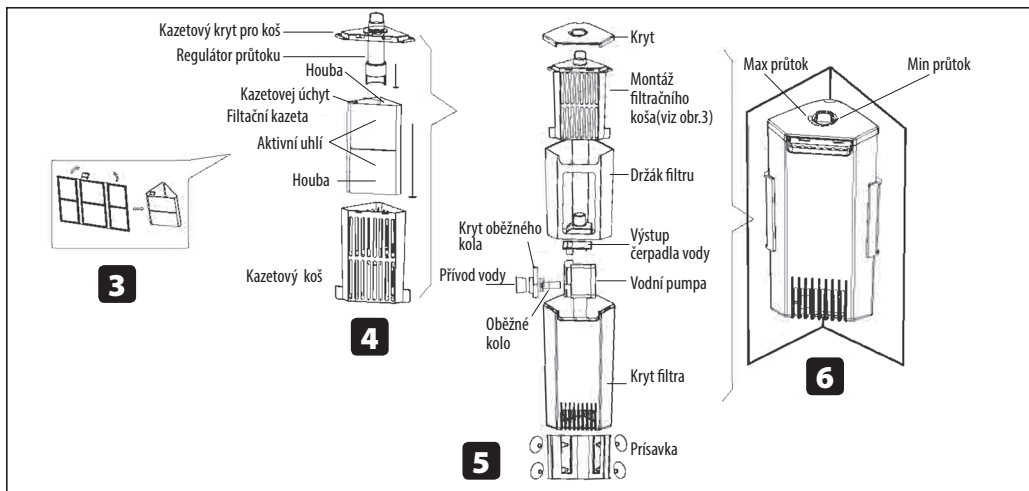
ZÁRUKA:

Ferplast poskytuje záruku na **BLUWATERFALL** filtr a všechny jeho komponenty a příslušenství s omezením uvedeným v předcházejícím oddílu a ve smyslu ustanovení příslušného zákona. Záruka se vztahuje jen na výrobní vady a zahrnuje opravy nebo výměnu bez nákladů. Záruka se nevztahuje na škody a poruchy zapříčiněné zanedbáním, opotřebením, používáním v rozporu s návodem a upozorněními uvedenými v tomto návodu, nehodami, nesprávnou manipulací, zneužitím, nenáležitými opravami a ani na prodej, při kterém nedošlo k vydání příjmového dokladu. Záruka se nevztahuje na houby, těsnění a filtrační materiál.

DŮLEŽITÉ



V rámci Evropské unie, přeškrtnutý symbol smetného koše na výrobku, v dokumentaci nebo na obalu znamená, že produkt nesmí být likvidován s běžným komunálním odpadem, v souladu se směrnicí EU 2012/19/EC a platných místních předpisů. Výrobek musí být zlikvidován v recyklačních centrech nebo autorizovaných střediscích pro likvidaci odpadu elektrických a elektronických zařízení, v souladu s právními předpisy platnými v zemi, kde se nachází produkt. Nesprávná likvidace tohoto druhu odpadu může mít negativní dopad na životní prostředí a lidské zdraví, způsobené potenciálně nebezpečných látek, které produkují elektrický a elektronické zařízení. Správná likvidace těchto výrobků bude rovněž přispívat k efektivnímu využívání přírodních zdrojů. Další informace jsou k dispozici u prodejce výrobku, příslušných místních orgánů a organizací národní úrovně.



GRATULÁLUNK, HOGY A BLUWATERFALL BELSŐ SZÜRŐT VÁLASZTOTTA A FERPLASTTÓL

BLUWATERFALL A BLUWATERFALL szűrő erős belső szűrő, amelynek kezelése egyszerű. Különböző akváriumi feltételek mellett használható, amelyben a növényzetnek és halaknak a legjobb körülmények kialakítását biztosítja.

BLUWATERFALL BESZERELÉSE: NÉHÁNY SZABÁLY, TELJES BIZTONSÁG

Saját biztonsága érdekében a beszerelés megkezdése előtt figyelmesen olvassa el az alábbi utasításokat. Egyúttal ezzel bebiztosíthatja saját biztonságát és megelőzheti a termék károsodását is.

- Győződjön meg arról, hogy a berendezésen feltüntetett feszültség megfelel a háztartása elektromos hálózatának feszültségnek.
- A tápszinórt nem szabad javítani, sem kicserélni: károsodás esetén az egész berendezést ki kell cserélni.
- Rendellenes szag vagy túlzott zaj esetén, kapcsolja le az egységet az áramforrásról és ellenőrizze az esetet. Lépjen kapcsolatba a forgalmazóval.
- Az elektromos tápforrás zsinórját úgy kösse be, hogy a dugaszaljzat szintje alatt egy hajlat képződjön rajta, amely meggátolja, hogy az elektromos vezetékben vízcseppek jussanak az elektromos dugaszaljzatba. **(1. kép)**
- Karbantartás előtt mindig kapcsolja le a berendezést az elektromos energiaforrásról.
- Ne csatlakoztassa az akváriumot a tápforráshoz, amíg teljesen nem fejezte be az összes szerelési munkát (beleértve az akvárium feltöltését is).
- A vízszint mindig haladja meg a „minimum vízszintet” jelző vonalat, a szűrőn feltüntetve. **(2. kép)**
- Bekapcsolás előtt győződjön meg arról, hogy a háztartásának elektromos hálózata védett-e automatikus áramvédelemmel, amely 30 mA áramnál lép fel.

- Győződjön meg róla, hogy a szűrő bevezető rácsai mindig tiszták és soha nincsenek teljesen eltömítve.
- A víz hőmérséklete nem szabad, hogy meghaladja a 35°C-ot.
- Az akvárium csak belső használatra jelölt.

A tapadókorongok és kapcsok segítségével rögzítse a szűrőt a kívánt helyre az akváriumban. A vízáramlat 1-2 cm-rel a vízszint alatt helyezkedjen el, így optimális vízmozgást és ideális gázáramlást hozva létre.

A VÍZ ÁRAMLÁSÁNAK BEÁLLÍTÁSA

A víz áramlásának beállítása a BLUWATERFLOW CORNER szűrőben nélkülözhetetlenné válhat a halak számának és az akvárium nagyságának függvényében. Ha növelni akarja: tekerje el a szabályozót az óramutató járásával megegyező irányba. Ha csökkenteni akarja: tekerje el a szabályozót az óramutató járásával ellentétes irányba. **(6. kép)**

ELLÁTÁS ÉS KARBANTARTÁS

FONTOS: a filter karbantartása vagy eltávolítása előtt mindig kapcsolja le az akváriumban lévő összes elektromos készüléket a tápforrástól. Idővel lerakódhat a filtrációs anyag a filterben, ami a vízáramlás lelassulásához vezet, ezért elengedhetetlen a filter rendszeres tisztítása vagy a filter betét cseréje, amely biztosítja a készülék megfelelő működését.

A FILTER BETÉT TISZTÍTÁSA

Vegye ki a filtert az akváriumból, majd nyissa ki olyan módon, ahogy a képen is látható. Távolítsa el a filter betétet. A betét speciális szivacsait, legalább minden két hétben át kell öblíteni. **(5. kép)**

A FILTER BETÉT CSERÉJE

A hatékony filtráció biztosítása végett a szivacs betéteket rendszeresen cserélje, legalább 2-3 havonta. Pót betétek kaphatók a szaküzletekben.

A ROTOR TISZTÍTÁSA

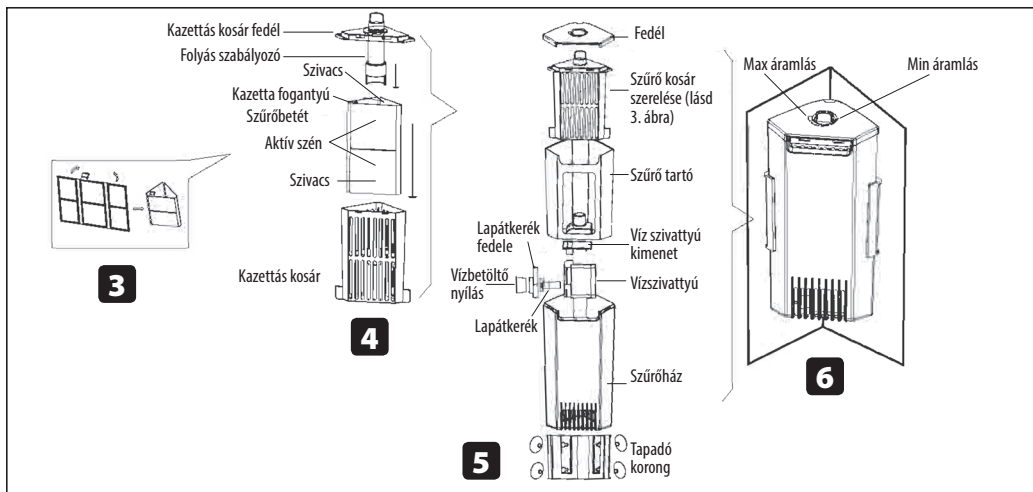
A rotort nem szükséges gyakran tisztítani. Az újításoknak köszönhetően a rotort elég 4-6 havonta kitisztítani. A tisztításhoz használjon puha keféket és langyos vizet. NE használjon tisztítószereket, sem dörzsanyagokat. **(5. kép)**

GARANCIA:

A Ferplast garanciát vállal a **BLUWATERFALL** filterért, valamennyi összetevőjéért és tartozékáért, az előző bekezdésben feltüntetett megszorításokkal és az ide vonatkozó törvény rendelkezései értelmében. A garancia csak a gyártási hibákra vonatkozik, és a javítást vagy a szállítás nélküli cserét foglalja magába. A garancia nem vonatkozik az elhanyagolásból, elhasználódásból, az utasítással vagy az utasításban található figyelmeztetésekkel ellentétes használatból, balesetekből, helytelen használatból, a nem megfelelő javításokból adódó hibákra, ill. az olyan vásárlásokra, amiről nincs számla. A garancia nem vonatkozik a szivacsokra, a tömítésekre és a filtrációs anyagokra.

FONTOS

Az Európai Unión belül, egy áthúzott kerek személtáda szimbóluma a terméken, a dokumentáción vagy a csomagoláson azt jelzi, hogy a terméket nem szabad a szokásos háztartási hulladék közé dobni az uniós irányelv 2012/19/EC és az aktuális helyi előírások szerint. A terméket az elektromos és elektronikus berendezések újrahasznosító központjaiban, illetve a meghatalmazott hulladéklerakó központokban kell megsemmisíteni, a hatályos jogszabályok szerint, azokban az országokban, ahol a termék megtalálható. Az ilyen típusú termékek helytelen megsemmisítése negatív hatással bír a környezetre és az emberi egészségre, amelyet az elektromos és elektronikus berendezések lehetséges mérgező anyagai okozhatnak. Ezen termékek megfelelő megsemmisítésével hozzájárulhat a természeti erőforrások hatékony felhasználásához. További információt a termékről a kiskereskedőknél, az illetékes helyi hatóságoknál, illetve a nemzeti gyártó szervezeteknél kaphat.



TACK FÖR ATT DU HAR VALT ETT BLUWATERFALL-FILTER FRÅN FERPLAST

BLUWATERFALL är ett kraftigt filter som är lätt att hålla rent. Det kan användas under olika akvarieförhållanden och ser till att dina fiskar och växter trivs bra.

INSTALLATION AV BLUWATERFALL: NÅGRA FÅ REGLER, TOTAL SÄKERHET

Före installationen bör du läsa följande instruktioner grundligt för din egen säkerhets skull och för att förebygga skador på produkten.

- Se till att den spänning som visas på apparaten stämmer överens med spänningen du har i eluttaget hemma.
- Strömledningen för ej repareras eller bytas ut. Om den är skadad ska hela apparaten bytas ut.
- Vid onormal lukt eller för mycket damm ska enheten frångöpas strömförsörjningen för att ta reda på orsaken. Kontakta återförsäljaren.
- Sätt i kontakten i eluttaget samtidigt som du lämnar en slinga på ledningen under den elektriske stickkontakten, så att vattendroppar ej rinner nedför ledningen och in i strömförsörjningen. **(fig. 1)**
- Koppla från apparaten från strömförsörjningen före underhållsarbete.
- Anslut ej akvariet till strömförsörjningen innan alla installations-procedureerna har utförts, inklusive påfyllning av vatten.
- Håll alltid vattennivån över strecket för "minimumvattennivå" på filtret. **(fig. 2)**
- Innan du sätter på den ska du se till att ditt hem är skyddat av en säkerhetsbrytare (eller relä) med en strömstyrka som ej överstiger 30 mA.
- Se till att filtrets insugsgaller alltid är rent och aldrig helt igens-toppat
- Vätskans temperatur får ej överstiga 35 °C.
- Apparaten är endast avsedd för användning inomhus

Sätt fast filtret på önskad plats genom att använda medföljande sugkoppar och krok. Vattenstrålen ska vara 1-2 cm under vattenytan. På så sätt skapar du en optimal rörelse i vattnet, vilket ger ett idealt gasutbyte.

INSTÄLLNING AV VATTENGENOMSTRÖMNING

BLUWATERFLOW CORNER-vattenströmningen ska ställas in efter antalet fiskar och ditt akvariums storlek.

För att öka den, vrid kontrollknappen medurs.

För att minska den, vrid kontrollknappen moturs. **(fig. 6)**

SKÖTSEL OCH UNDERHÅLL

VIKTIGT: Koppla alltid från apparaten från strömförsörjningen innan filtret tas upp från vattnet eller underhållsarbete utförs.

Med tiden täpps filtreringsmaterialet i filtret igen och vattengenomströmningen försämras.

Det är nödvändigt att filterelementet rengörs och/eller byte ut regelbundet för att se till att filtret fungerar på bästa sätt.

RENGÖRING AV FILTERELEMENTET

Ta upp filtret ur akvariet. Öppna filtret enligt illustrationen. Ta ut filterelementet. De speciella svamparna i filterelementet ska sköljas minst var annan vecka. **(fig. 5)**

BYTE AV FILTERELEMENTET

För att filterelementet ska fungera så effektivt som möjligt ska det bytas ut regelbundet och minst var 2-3:e månad. Utbytesfilterelement hittar du hos alla återförsäljare.

RENGÖRING AV ROTORN

Rotorn behöver inte rengöras ofta.

Tack vare rotorns nyskapande koncept behöver den endast rengöras var 4-6:e månad.

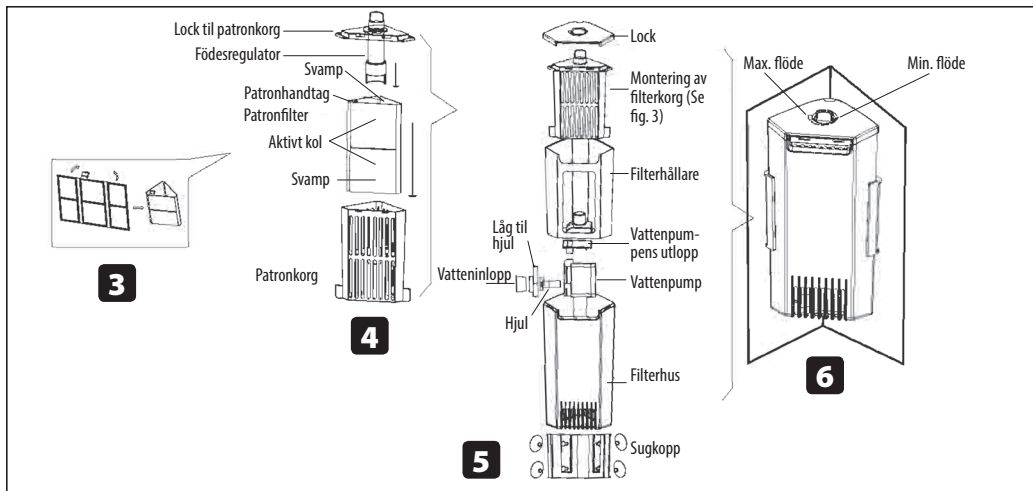
Använd en mjuk borste och varmt vatten för rengöringen. Använd ej rengörings- eller slipmedel. **(fig. 5)**

GARANTI

Ferplast garanterar att **BLUWATERFALL**-filtret och alla dess beståndsdelar och tillbehör inom de gränser som visas i den nuvarande klausulen och genom bestämmelserna i gällande lag. Garantin gäller endast för tillverkningsfel och inkluderar gratis reparation och ersättning. Garantin gäller inte för skador och/eller defekter orsakade av försummelse, slitage, användning som inte följer rekommendationerna och varningarna som anges i denna manual, olyckor, misskötsel, felaktig användning, olämpliga reparationer och försäljning utan kvitto. Svamparna, tätningarna och filtreringsmaterialen är undantagna från garantin.

VIKTIGT

I Europeiska union anger en överkryssad soptunnesymbol på produkten, dokumentation eller förpackning att produkten ej kan slängas i det vanliga hushållsavfallet, i enlighet med EU-direktiv 2012/19/EC och gällande lokala regleringar. Produkten måste slängas på återvinningsstationer eller godkända sopstationer för elektrisk och elektronisk utrustning, i enlighet med gällande lagstiftning i landet där produkten finns. Felaktig hantering av denna typ av avfall kan ha negativ inverkan på miljön och mänsklig hälsa, försakade av potentiellt farliga substanser från elektrisk och elektronisk utrustning. Korrekt hantering av dessa produkter kommer att bidra till effektiv användning av naturresurser. Vidare information finns tillgänglig från produktåterförsäljaren, behöriga lokala myndigheter och nationella tillverkarorganisationer.



TILLYKKE MED AT HAVE VALGT ET BLUWATERFALL-FILTER FRA FERPLAST

BLUWATERFALL er et kraftigt filter, der er let at holde rent. Det kan bruges under forskellige akvarieforhold og sikrer dine fisk og planter fuldkomne trivsel.

INSTALLATION AF BLUWATERFALL: NOGLE FÅ REGLER, TOTAL SIKKERHED

Inden installation bedes du læse følgende instruktioner grundigt for din egen sikkerheds skyld og for at forebygge skader på produktet.

- Sørg for at den spænding, der vises på apparatet, stemmer overens med den elforsyning, du har derhjemme.
- Strømforsyningsledningen må ikke repareres eller udskiftes. Hvis den er beskadiget, skal hele apparatet udskiftes.
- I tilfælde af unormal lugt eller for meget støj skal enheden frakobles strømforsyningen, og årsagen findes. Kontakt forhandleren.
- Sæt stikket i strømforsyning, idet du laver en løkke på ledningen under den elektriske stikkontakt, så vanddråber ikke løber ned ad ledningen og ind i strømforsyningen. (fig. 1)
- Frakobl apparatet fra strømforsyningen, inden der udføres vedligeholdelsesarbejde.
- Tilslut ikke akvariet til strømforsyningen, inden alle installationsprocedurer er udført, herunder påfyldning af vand.
- Hold altid vandniveauet over stregen for "minimumsvandniveau" på filtret. (fig. 2)
- Inden der tændes for den, skal du sørge for, at din hjem er beskyttet af en automatisk sikkerhedsafbryder (eller relæ) med en strømstyrke, der ikke er over 30 mA.
- Sørg for, at filtrets indsuigningsgitre altid er rene og aldrig tilstopper helt.
- Væskens temperatur må ikke overstige 35 °C.
- Apparatet er kun beregnet til indendørs brug

Fastgør filtret i den ønskede position i akvariet ved brug af de vedlagte sugeskopper og krogen. Vandstrålen skal være cirka 1-2 cm under vandets overflade. På den måde skaber du optimal bevægelse i vandet, hvilket giver den ideelle udskiftning af luftarter.

INDSTILLING AF VANDGENNEMSTRØMNINGEN

BLUWATERFLOW CORNER-vandstrømningen skal indstilles efter antallet af fisk og dit akvariums størrelse.

For at øge den, drej kontrolknappen med uret.

For at mindske den, drej kontrolknappen imod uret. (fig. 6)

PLEJE OG VEDLIGEHOLDELSE

VIGTIGT: Frakobl altid apparatet fra strømforsyningen, inden filtret tages op af vandet, eller der udføres vedligeholdelsesarbejde. Med tiden tilstopper filtreringsmaterialet i filtret, hvorved vandgennemstrømningen nedsættes. Det er nødvendigt med regelmæssig rengøring og/eller udskiftning af filterelementet for at sikre, at filtret fungerer bedst muligt.

RENGØRING AF FILTERELEMENTET

Tag filtret op af akvariet. Åbn filtret som vist på illustrationen. Tag filterelementet ud. De specielle svampe i filterelementet skal skylles mindst hver anden uge. (fig. 5)

UDSKIFTNING AF FILTERELEMENTET

For at filterelementet skal fungere så effektivt som muligt, skal det udskiftes regelmæssigt eller mindst hver 2-3 måned. Udskiftelige filterelementer kan fås hos alle førende forhandlere.

RENGØRING AF ROTOREN

Rotoren behøver hyppig rengøring.

Takket være rotorens nyskabende koncept behøver den kun rengøring hver 4-6. måned.

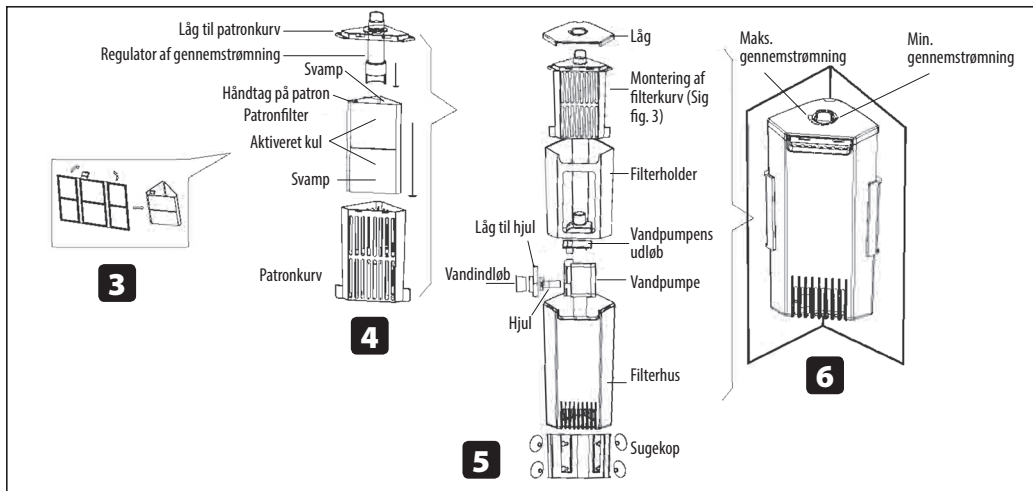
Brug en blød børste og varmt vand til rengøringen. Brug IKKE rengøringsmidler eller slibemidler. (fig. 5)

GARANTI

Ferplast garanterer, at **BLUWATERFALL**-filteret og alle dets komponenter og tilbehør er inden for de grænser, der er fastsat i denne bestemmelse, og de gældende love. Garantien er kun gyldig ved fabriktionsfejl og omfatter gratis reparationer eller udskiftning. Garantien er ikke gyldig ved skader og/eller defekter forårsaget af forsømmelse, slid; brug, der ikke er i overensstemmelse med de anvisninger og advarsler, der er rapporteret i denne manual; ulykker; mishandling; misbrug; forkerte reparationer og salg, der ikke er ledsaget af en kvittering. Svampe, pakninger og filteringsmaterialer er ikke omfattet af garantien.

VIGTIGT

I Den Europæiske Union betyder symbolet med en overstreget skraldespand med hjul på et produkt, en dokumentation eller en emballage, at produktet ikke må smides væk sammen med det almindelige husholdningsaffald for at overholde EU direktivet 2012/19/EF og de nuværende lokale regler. Produktet skal bortskaffes på genbrugscentre eller godkendte genbrugspladser for elektrisk og elektronisk udstyr i overensstemmelse med den aktuelle lovgivning i det land, hvor produktet befinder sig. Ukorrekt bortskaffelse af denne type affald kan have en negativ indvirkning på miljøet og menneskers sundhed på grund af de potentielt farlige stoffer i elektriske og elektronisk udstyr. Korrekt bortskaffelse af disse produkter bidrager også til en effektiv udnyttelse af naturens ressourcer. Yderligere oplysninger kan fås hos produktets forhandler, de lokale myndigheder og hos nationale producentorganisationer.



ПОЗДРАВЛЯЕМ С ВЫБОРОМ ФИЛЬТРА BLUWATERFALL OT FERPLAST

BLUWATERFALL – мощный и легкий в установке фильтр. Он может использоваться в различных аквариумных условиях для обеспечения полноценного ухода за здоровьем рыб и растений в вашем аквариуме.

УСТАНОВКА BLUWATERFALL: НЕСКОЛЬКО ПРАВИЛ, ПОЛНАЯ БЕЗОПАСНОСТЬ

Перед выполнением установки, пожалуйста, внимательно прочитайте следующую инструкцию для обеспечения вашей безопасности и предотвращения повреждения продукта.

- Убедитесь, что напряжение, указанное на приборе соответствует напряжению Вашей домашней электрической сети.
- Кабель электропитания не подлежит ремонту или замене: при его повреждении прибор должен быть заменен полностью.
- В случае появления необычного запаха или чрезмерного шума отключите устройство от источника питания и проверьте причину. Свяжитесь с продавцом.
- Подключая штекер к розетке электропитания оставьте петлю кабеля под розеткой, чтобы при стекании воды по кабелю, избежать ее попадания в розетку. **(рис. 1)**
- Отсоедините прибор от электросети перед проведением любых работ по обслуживанию.
- Не подключайте аквариум к электросети прежде, чем полностью завершите все работы по установке, в том числе заполнение водой.
- Поддерживайте постоянный уровень воды над линией “минимальный уровень воды”, отмеченной на фильтре. **(рис. 2)**
- Убедитесь, что ваш дом защищен автоматическим выключателем электрического тока при превышении 30mA.
- Убедитесь, чтобы защитные решетки всасывающего отверстия всегда были очищены и ничем не закрыты.
- Температура воды не должна превышать 35° С.
- Данный прибор предназначен для использования только внутри

помещений.

Установите фильтр в аквариуме в выбранном вами положении при помощи имеющихся присосок и держателей. Отверстие выпуска воды должно находиться примерно на 1 - 2 см ниже поверхности воды. В этом случае вы сможете создать оптимальное движение воды.

РЕГУЛИРОВКА ПОТОКА ВОДЫ

Силу потока воды BLUWATERFLOW CORNER необходимо регулировать в зависимости от количества рыб и размеров вашего аквариума. Для увеличения: поверните регулятор по часовой стрелке. Для уменьшения: поверните регулятор против часовой стрелки **(рис. 6)**.

УХОД И ОБСЛУЖИВАНИЕ

ВАЖНО: Всегда отсоединяйте штепсель от источника электропитания перед выниманием насоса из воды или проведением какого-либо обслуживания.

С течением времени фильтрующий материал в фильтра засоряется, что приводит к сокращению потока воды.

Регулярная очистка и/или замена картриджа фильтра обеспечит работу фильтра с максимальной производительностью.

ЧИСТКА ФИЛЬТРУЮЩЕГО КАРТРИДЖА

Выньте фильтр из аквариума. Откройте фильтр как показано на рисунке, Выньте фильтрующий картридж. Специальные губки фильтрующего картриджа необходимо промывать по крайней мере каждые две недели. **(рис. 5)**

ЗАМЕНА ФИЛЬТРУЮЩЕГО КАРТРИДЖА

Для обеспечения эффективности работы фильтра картридж подлежит регулярной замене, но в любом случае не реже одного раза в 2 - 3 месяца. Сменные фильтрующие элементы можно приобрести в крупных авторизованных магазинах.

ЧИСТКА РОТОРА

Ротор не нуждается в частой чистке.

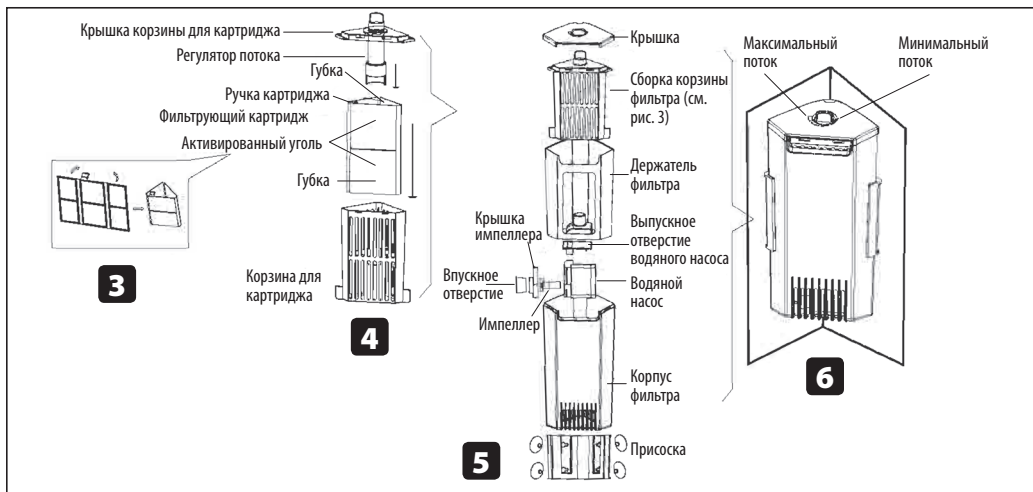
Благодаря своей инновационной концепции он нуждается в чистке каждые 4-6 месяцев. Для очистки используйте мягкую щетку и теплую воду. НЕ ПОЛЬЗУЙТЕСЬ моющими средствами или абразивными материалами. **(рис. 5)**

ГАРАНТИЯ

Компания Ferplast дает гарантию на фильтр **BU-WATERFALL**, его детали и комплектующие в рамках, предусмотренных этим пунктом и положениями действующего законодательства. Гарантия распространяется только на производственный брак и предполагает их бесплатный ремонт или замену. Гарантия не распространяется на поломки или повреждения, вызванные халатностью, использованием, не предусмотренным инструкциями, изложенными в данном руководстве, несчастными случаями, изменениями, неправильным использованием, неправильным ремонтом и при отсутствии квитанции. Гарантия не распространяется на губки, уплотнительный блок и фильтрационные вещества.

ВАЖНО!

В пределах Европейского Союза наличие перечеркнутого мусорного контейнера на колесах на продукции, документации или на упаковке, указывает на запрет утилизации вышеуказанного вместе со смешанными бытовыми отходами, в соответствии с Директивой ЕС (2012/19/ЕС) и действующего национального законодательства. Продукция должна утилизироваться в сборных пунктах дифференцированных отходов или в авторизованных местах складирования и утилизации отходов электрического и электронного оборудования, в соответствии с действующим законодательством Страны нахождения продукции. Неправильное обращение с отходами подобного типа может вызвать негативное влияние на окружающую среду и здоровье человека из-за потенциально опасных материалов, вырабатываемых электрическим и электронным оборудованием. Кроме того, правильная утилизация подобных материалов способствует эффективному использованию природных ресурсов. Дополнительную информацию можно получить у поставщика продукции, в местных компетентных органах и национальных организациях производителей.



GRATULUJEMY ZAKUPU FILTRA BLUWATERFALL FIRMY FERPLAST

BLUWATERFALL jest filtrem mocnym a zarazem łatwym w obsłudze. Może być stosowany w różnych typach akwariów zapewniając zawsze optymalne warunki bytowe rybom i roślinom.

INSTALACJA FILTRA BLUWATERFALL: ZASADY BEZPIECZEŃSTWA

Przed przystąpieniem do instalacji turbiny prosimy zapoznać się z niniejszą instrukcją, co zapewni bezpieczeństwo oraz zapobiegnie uszkodzeniu urządzenia.

- Sprawdź czy napięcie podane na tabliczkach znamionowych urządzeń elektrycznych odpowiada napięciu w sieci elektrycznej.
- W przypadku uszkodzenia przewodu elektrycznego należy wymienić całe urządzenie
- Jeśli wyczujesz dziwny zapach lub pompa zacznie głośniej pracować odłącz ją od zasilania i ustal przyczynę. Następnie skontaktuj się ze sprzedawcą.
- Kabel zasilający podłącz tak, aby najniższy punkt przewodu elektrycznego znajdował się poniżej gniazdka elektrycznego – zapobiegnie to przypadkowemu ściekaniu wody po przewodzie do gniazdka. **(fig. 1)**
- Zawsze odłączaj zasilanie przed przystąpieniem do jakichkolwiek czynności przy akwarium.
- Nie podłączaj akwarium do sieci elektrycznej przed zainstalowaniem wszystkich komponentów i napełnieniem go
- Zawsze utrzymuj poziom wody w akwarium powyżej oznaczenia „minimalny poziom wody” na filtrze.
- Upewnij się czy instalacja elektryczna w Twoim domu jest chroniona przez automatyczny bezpiecznik nie większy niż 30 mA. **(fig. 2)**
- Sprawdzaj, czy otwory wlotowe filtra nie są nigdy zapchane.
- Temperatura wody nie powinna przekraczać 35° C.
- Akwarium jest przeznaczona do użytku domowego.

Zamontuj filtr w pożądanym miejscu, używając do tego załączonych przysssawek i haków. Dysza wylotowa filtra powinna znajdować się ok. 1-2 cm poniżej powierzchni wody. Takie ustawienie zapewni optymalny ruch wody i jej napowietrzenie.

REGULACJA PRZEPŁYWU WODY

Konieczna może być regulacja przepływu wody w filtrze BLUWATERFLOW CORNER w zależności od ilości ryb i wielkości zbiornika. Aby zwiększyć przepływ: obróć regulator zgodnie z ruchem wskazówek zegara. Aby zmniejszyć przepływ: obróć regulator przeciwnie do ruchu wskazówek zegara **(fig. 6)**

OBSŁUGA I KONSERWACJA

WAŻNE: Zawsze odłączaj zasilanie przed wyjęciem filtra z wody lub przed przystąpieniem do jakichkolwiek czynności konserwacyjnych. Z czasem materiał filtrujący w filtrze zapycha się, zmniejszając przepływ wody. Regularne czyszczenie i/lub wymiana wkładów filtracyjnych jest niezbędna, aby efektywność filtra była optymalna.

CZYSZCZENIE WKŁADÓW FILTRACYJNYCH

Wyjmij filtr z akwarium. Otwórz filtr jak na rysunku. Wyjmij wkład filtracyjny. Gąbka we wkładzie powinna być czyszczona nie rzadziej niż raz na dwa tygodnie. **(fig. 5)**

WYMIANA WKŁADÓW FILTRACYJNYCH

Aby zapewnić optymalną wydajność filtra, wkłady powinny być wymieniane regularnie, nie rzadziej, niż co 2-3 miesiące. Wymienne wkłady filtracyjne dostępne są w sklepach.

CZYSZCZENIE WIRNIKA

Wirnik nie wymaga regularnego czyszczenia.. Dzięki innowacyjnej konstrukcji, należy go czyścić tylko co 4-6 miesięcy. Wyczyść go miękką szmatką i ciepłą wodą NIE UŻYWAJ detergentów ani rozpuszczalników. **(fig. 5)**

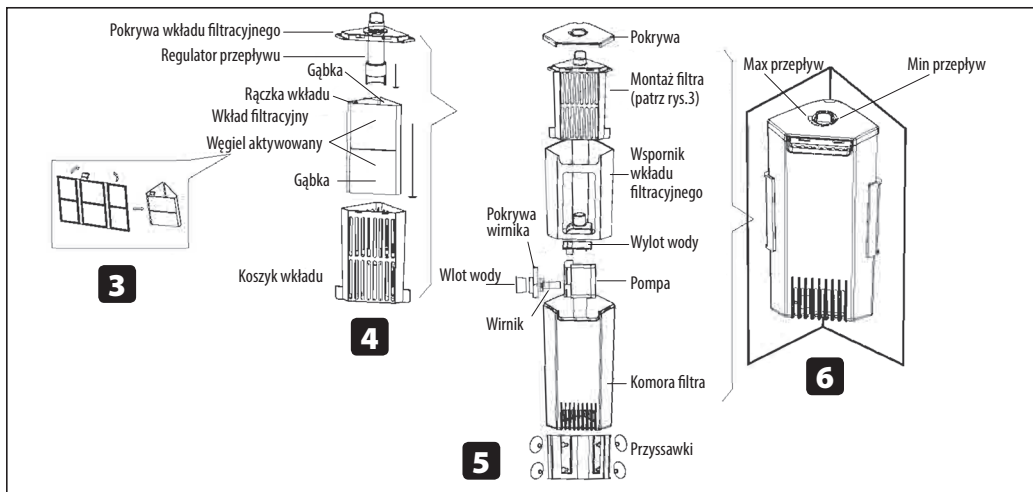
GWARANCJA

Ferplast udziela gwarancji na filtr **BLUWATERFALL** z ograniczeniami podanymi w niniejszej klauzuli i zgodnie z aktualnie obowiązującym prawem. Gwarancja obejmuje wyłącznie wady powstałe w procesie produkcji i obejmuje bezpłatną naprawę lub wymianę. Gwarancja nie obejmuje uszkodzeń powstałych w wyniku: niedbałości bądź nieuwagi użytkownika, użytkowania niezgodnie z przeznaczeniem lub niezgodnie z uwagami zamieszczonymi w niniejszej instrukcji, wypadku, manipulowania przy urządzeniu oraz nieprawidłowej naprawy. Gwarancja nie obejmuje gąbek, uszczeltek, wkładów filtracyjnych. Gwarancja jest ważna wyłącznie z dołączonym rachunkiem sprzedaży.

WAŻNE



To urządzenie jest oznaczone zgodnie z Dyrektywą Europejską 2012/19/EC oraz polską Ustawą o zużytym sprzęcie elektrycznym i elektronicznym symbolem przekreślonego kontenera na odpady. Takie oznakowanie informuje, że sprzęt ten, po okresie jego użytkowania nie może być umieszczany łącznie z innymi odpadami pochodzącymi z gospodarstwa domowego. Użytkownik jest zobowiązany do oddania go prowadzącym zbieranie zużytego sprzętu elektrycznego i elektronicznego. Prowadzący zbieranie, w tym lokalne punkty zbiórki, sklepy oraz gminne jednostki, tworzą odpowiedni system umożliwiający oddanie tego sprzętu. Właściwe postępowanie ze zużytym sprzętem elektrycznym i elektronicznym przyczynia się do uniknięcia szkodliwych dla zdrowia ludzi i środowiska naturalnego konsekwencji, wynikających z obecności składników niebezpiecznych oraz niewłaściwego składowania i przetwarzania takiego sprzętu. Więcej informacji można uzyskać u sprzedawcy, właściwych władz lokalnych lub organizacji odzysku sprzętu elektrycznego i elektronicznego.





ferplast
www.ferplast.com