

IMPORTANT

GB - IMPORTANT

- Make sure you use three 1.5 Volt AA LR6 alkaline batteries (not included) or rechargeable batteries.
- If the batteries leak, please take them away immediately.
- Flat batteries should be disposed of in specific battery disposal containers.

GUARANTEE

RAPTOR and all its parts and accessories are covered by warranty within the limits set out in this clause and pursuant to current law. The guarantee only covers manufacturing defects and includes the repair or replacement of the product free of charge. The guarantee does not cover damage and/or defects caused by carelessness, wear, unsuitable usage not complying with the instructions and warnings in this manual, accidents, tampering, incorrect use, bad repair work or purchases not accompanied by a fiscal receipt.

IT - IMPORTANTE

- Assicurare tutti di utilizzare 3 batterie alcaline da 1.5 Volt AA LR6 (non incluse) oppure pile ricaricabili.
- Nel caso le batterie perdano liquido, provvedete a rimuoverle immediatamente.
- Le batterie esaurite vanno gettate in appositi contenitori.

GARANZIA

RAPTOR e tutti i suoi componenti ed accessori sono garantiti entro i limiti previsti dalla presente clausola e dalle disposizioni di legge vigenti. La garanzia è valida unicamente per difetti di fabbricazione e comprende la riparazione o la sostituzione gratuita. La garanzia decade per danni e/o difetti provocati da incuria, usura, uso non conforme alle indicazioni ed avvertenze riportate nel presente libretto, incidenti, manomissioni, uso improprio, riparazioni errate, acquisto non comprovato dallo scontrino fiscale.

FR - IMPORTANT

- Assurez-vous de bien utiliser 3 piles alcalines 1,5 volts AA LR6 (non incluses) ou des piles rechargeables.
- En cas de perte de liquide envover les piles immédiatement.
- Les piles usées doivent être jetées dans des récipients appropriés.

GARANTIE

RAPTOR et toutes ses pièces et accessoires sont couverts par la garantie dans les limites prévues à la présente clause et par les dispositions de vente en vigueur. La garantie est valable uniquement en cas de défaut de fabrication et comprend la réparation ou le remplacement gratuit. La garantie n'est pas applicable en cas de dégâts et/ou défaut provoqués par négligence, usure, utilisation non conforme aux indications et avertissements portés dans ce manuel, incident, falsification, utilisation non conforme, mauvaise réparation.

DE - WICHTIG!

- Stellen Sie sicher, dass drei 1,5 Volt AA LR6 Batterien (nicht enthalten) oder wiederaufladbare Batterien verwendet werden.
- Für den Fall, dass die Batterien beschädigt sind, entnehmen Sie diese bitte sofort.
- Verbrauchte Batterien müssen getrennt entsorgt werden.

GARANTIELEISTUNG

RAPTOR und seine Komponenten und Zubehörteile sind die gesetzlichen Gewährleistungen anzuwenden. Die Garantieleistung ist nur gültig auf Herstellungsfehler und umfasst die kostenlose Reparatur oder den kostenlosen Austausch. Die Garantie verfällt für Schäden und/oder Fehler, die auf Nachlässigkeit, Abnutzung, einen mit Hinweisen und Vorsichtsmaßnahmen der vorliegenden Gebrauchsanleitung nicht konformen Einsatz, Unfälle, Veränderung, unsachgemäßen Einsatz, fehlerhafte Reparaturen und einen Kauf ohne Rechnung zurückgehen.

NL - BELANGRIJK

- Gebruik 3 1,5 volt AA LR6 batterijen (niet inbegrepen) of oplaadbare batterijen.
- Indien de batterijen lekken verwijder ze dan meteen.
- Lege batterijen dienen naar een batteriëverzamelpunt te worden gebracht.

GARANTIE

RAPTOR en alle onderdelen en accessoires ervan vallen binnen de grenzen van de in deze paragraaf voziene garantie en de geldende wettelijke bepalingen. De garantie geldt uitsluitend voor fabricagefouten en omvat het gratis repareren of vervangen van onderdelen met deze fouten. De garantie geldt niet in geval van schade en/of defecten die veroorzaakt zijn door verwaarlozing, slijtage, gebruik dat in overtreding is met de aanwijzingen en waarschuwingen in deze handleiding, ongevallen, schendingen, oneigenlijk gebruik, verkeerde reparaties en aankoop zonder geldig aankoopbewijs.

ES - IMPORTANTE

- Utilice 3 baterías de 1,5 voltios AA LR6 (no incluidas) o baterías recargables.
- En caso de que las baterías pierdan líquido, saque las del aparato inmediatamente.
- Las baterías agotadas deben desecharse en contenedores adecuados.

GARANTÍA

RAPTOR y todos sus componentes y accesorios están cubiertos por la garantía dentro de los límites previstos en cláusula y los reglamentos legales vigentes. La garantía es válida únicamente por defectos de fabricación y comprende la reparación o la sustitución gratuita. La garantía no cubre daños y/o defectos provocados por descuido, desgaste, uso no conforme a las indicaciones y advertencias presentes en este manual, accidentes, alteraciones, uso impropio, reparaciones inadecuadas o la compra no acompañada de la factura respectiva.

PT - IMPORTANTE

- Certifique-se de que utiliza três pilhas alcalinas AA LR6 1,5 Volt (pilhas não incluídas) ou pilhas recarregáveis.
- Se as pilhas vazarem, retire-as imediatamente.
- Pilhas descarregadas devem ser eliminadas em recipientes específicos para eliminação de pilhas.

GARANTIA

RAPTOR e todas as suas partes e acessórios são cobertos por garantia dentro dos limites previstos neste parágrafo e os regulamentos legais atualmente em vigor. A garantia cobre somente defeitos de fabrico e compreende reparação ou substituição gratuita. A garantia não cobre danos e/ou defeitos causados por negligência, desgaste, uso em desacordo com as instruções e advertências contidas neste manual, acidentes, adulteração, uso indevido, reparações incorretas e compras não confirmadas por fatura.

RU - ВАЖНО!

- Удостоверьтесь, что Вы используете 3 пальчиковые щелочных батарей типа размер AA LR6 (не входят в комплектацию) или перезаряжаемые батареи (аккумуляторы).
- Если аккумуляторы «потекли», немедленно удалите их.
- Истощённые батареи необходимо утилизировать в специальных контейнерах, предназначенные для батарей.

ГАРАНТИЯ

RAPTOR и все ее части и аксессуары распространены гарантии в пределах, предусмотренных настоящим пунктом и действующими правовыми нормами. Гарантия распространяется только на производственные дефекты и включает бесплатный ремонт и замену прибора. Гарантия не распространяется на повреждения и/или дефекты, вызванные небрежностью, использованием деталей, невыполнением рекомендаций и указаний, приведенной в данной инструкции, несчастных случаях, вмешательстве, неправильном использовании, плохим ремонтом или отсутствию кассового чека и отметок магазина о продаже в гарантийном талоне.

WARNING

GB - IMPORTANT

Within the European Union, a crossed-out wheeled bin symbol on the product, documentation or packaging indicates that the product cannot be disposed of in regular household waste stream, in compliance with EU Directive 2012/19/EC and with current local regulations. The product must be disposed of at recycling centres or authorised waste disposal centres for electrical and electronic equipment, in accordance with current legislation in the country where the product is found. Incorrect disposal of this type of waste can have a negative impact on the environment and human health, caused by the potentially hazardous substances produced by electrical and electronic equipment. Correct disposal of these products will also contribute to the efficient use of natural resources. Further information is available from the producer retailer, the competent local authorities and national manufacturer's organisations.

IT - IMPORTANTE

All'interno dell'Unione Europea la presenza di un contenitore su ruote barrato: sul prodotto, sulla documentazione o sulla confezione, indica che il prodotto non può essere eliminato come rifiuto urbano misto in conformità alla Direttiva UE (2012/19/EC) e alla normativa locale vigente. Il prodotto deve essere smaltito presso i centri di raccolta differenziata, o un deposito autorizzato allo smaltimento dei rifiuti derivanti dal disuso delle apparecchiature elettriche ed elettroniche in conformità alle leggi vigenti nel Paese in cui il prodotto si trova. La gestione impropria di questo tipo di rifiuti può avere un impatto negativo sull'ambiente e sulla salute umana causato dalle sostanze potenzialmente pericolose prodotte dalle apparecchiature elettriche ed elettroniche. Lo corretto smaltimento di tali prodotti contribuirà inoltre ad un uso efficace delle risorse naturali. Ulteriori informazioni sono disponibili presso il rivenditore del prodotto, le locali autorità competenti, le organizzazioni nazionali dei produttori.

FR - IMPORTANT

Dans l'Union européenne la présence d'un conteneur sur roues barré sur le produit, sur la documentation ou sur l'emballage, indique que le produit ne peut pas être éliminé comme un déchet urbain mixte en conformité avec la Directive UE (2012/19/

EC) et la norme locale en vigueur. Le produit doit être éliminé dans les centres de collecte différenciée, ou un dépôt autorisé à éliminer les déchets dérivant de la production de produits électriques et électroniques en conformité avec les lois en vigueur dans le Pays dans lequel se trouve le produit. La mauvaise gestion de ce type de déchets peut avoir un impact négatif sur l'environnement et sur la santé humaine, causé par les substances potentiellement dangereuses produites par les appareils électriques et électroniques. De plus, une élimination correcte de ces produits contribuera à une utilisation efficace des ressources naturelles. Des informations supplémentaires sont disponibles auprès du revendeur du produit, des autorités locales compétentes et des organisations nationales des producteurs.

DE - WICHTIG!

Innerhalb der Europäischen Gemeinschaft befindet sich auf dem Produkt, den Hinweisen oder der Verpackung, das dieses Produkt nicht wie allgemeiner Haushaltsmüll behandelt werden darf, entsprechend der in der Europäischen Gemeinschaft gültigen Richtlinie (2012/19/EC) und den am Ort des Produktes geltenden Vorschriften. Das Produkt muss in Mülltrennungsbetrieben entsorgt werden oder an einer autorisierten Sammelstelle für die Wiederaufbereitung von Elektro- und Elektronik-Altgeräten, in Erfüllung der gesetzlichen Vorschriften des Landes in dem das Produkt verwendet wird, mit der entsprechenden Entsorgung. Durch die sachgemäße Umgang mit den Abfallprodukten kann aufgrund potentiell gefährlicher Stoffe, die häufig in Elektro- und Elektronik-Altgeräten enthalten sind, negative Auswirkungen auf die Umwelt und die menschliche Gesundheit haben. Durch die sachgemäße Entsorgung dieser Produkte tragen Sie außerdem zu einer effektiven Nutzung natürlicher Ressourcen bei. Weitere Informationen erhalten Sie bei dem Händler des Produktes, den betreffenden öffentlichen Ämtern, den nationalen Organisationen der Hersteller.

NL - BELANGRIJK

Binnen de Europese Unie betekent het symbol van een afvalcontainer met een rood streepje dat het product niet mag worden afgevoerd als huishoudelijk afval. Het product moet worden afgevoerd bij een afvalverwerkingsbedrijf of bij een afvalverwerkingsbedrijf van de elektriciteit en elektronica in overeenstemming met de wetgeving van het land waar het product is gevonden. Een correcte verwijdering van deze producten draagt tevens bij aan een efficiënt gebruik van de natuurlijke bronnen. Overige informatie is verkrijgbaar bij de verkoper van het product, de competentieautoriteiten en de nationale producentorganisaties.

oale wetgeving, het product aan het einde van de nuttige cyclus niet bij het huishoudelijk afval mag worden gestopt. Het product dient conform de wetgeving van het land van gebruik te worden ingeleverd bij een afvalverwerkingsbedrijf of bij een afvalverwerkingsbedrijf van de elektriciteit en elektronica in overeenstemming met de wetgeving van het land waar het product is gevonden. Een correcte verwijdering van deze producten draagt tevens bij aan een efficiënt gebruik van de natuurlijke bronnen. Overige informatie is verkrijgbaar bij de verkoper van het product, de competentieautoriteiten en de nationale producentorganisaties.

ES - IMPORTANTE

En la Unión Europea la presencia de un contenedor sobre ruedas barrado: en el producto, en la documentación o en la confezione, indica que el producto no puede ser eliminado como residuo urbano mixto conforme a la Directiva UE (2012/19/EC) y a la normativa local vigente. El producto debe ser eliminado en los centros de recogida selectiva, o en un depósito autorizado para la eliminación de los residuos que derivan del desuso de los equipos electrónicos y electrónicos conforme a las leyes vigentes en el País en el que se encuentra el producto. La gestión inadecuada de este tipo de residuos puede tener impacto negativo en el ambiente y en la salud humana causado por las sustancias potencialmente peligrosas producidas por los equipos electrónicos y electrónicos. Una eliminación correcta de dichos productos contribuirá a un uso eficaz de los recursos naturales. Para mayores informaciones consulte con el vendedor del producto, con las autoridades locales competentes o con las organizaciones nacionales de los fabricantes.

PT - IMPORTANTE

Dentro da União Europeia, a presença de um contêiner de rodas barrado no produto, documentação ou embalagem, indica que o produto não pode ser eliminado como resíduo urbano misto em conformidade com a Diretiva UE (2012/19/EC) e com a normativa local vigente. O produto deve ser eliminado nos centros de recolha selectiva ou num depósito autorizado para a



GB - This is NOT a child's toy, so should not be used by unsupervised children or unfit persons.

IT - Questo prodotto NON è un giocattolo per bambini, quindi non farlo maneggiare a bambini o persone inabili, lasciati senza sorveglianza.

FR - Ce n'est pas un jouet pour enfants, ne pas le laisser à portée des enfants ou de personnes inaptes laissées sans surveillance.

DE - Das ist KEIN Kinderspielzeug. Deshalb ist eine Nutzung durch Kinder oder nicht geeignete Personen auszuschielen.

NL - Deze is GEEN speelgoed voor kinderen en dient dus niet gebruikt te worden door kinderen zonder toezicht of incapabele persone.

ES - Este NO es un juguete; evite que lo manipulen niños pequeños y personas no capacitadas.

PT - Este produto não é um brinquedo para as crianças, por isso não fazê-lo para lidar com crianças ou pessoas incapacitadas, deixadas sem vigilância.

RU - Это не игрушка для детей и недееспособных людей.



8080090-10-100_RAPTOR

raptor

CLEVER & HAPPY

Instruction manual
Manuale istruzioni
Manuel d'instruction
Bedienungsanleitung
Handleiding
Manual de instruções
Manual de instruções
Руководство по эксплуатации



ferplast
new pet generation

GB An active cat is a happy cat! CLEVER & HAPPY cat toys range helps your cat to prevent boredom by stimulating his curiosity, developing agility skills and assuring physical and mental exercise that will keep him in good health. Playing together will strengthen the relationship between you and your beloved cat!

IT Un gatto attivo è un gatto felice! I giochi della linea CLEVER & HAPPY aiutano il vostro gatto a superare i momenti di noia, stimolando la curiosità, sviluppando la destrezza, assicurando l'esercizio fisico e mentale che lo mantiene in buona salute. Giocare assieme rafforzerà la relazione con il vostro animale!

FR Un chat actif et un chat heureux ! Les jouets des gammes CLEVER & HAPPY aideront votre petit chat à ne pas s'ennuyer, à stimuler sa curiosité, à développer son agilité, à faire de l'exercice physique et mentale pour lui permettre de rester en bonne santé. Jouer ensemble vous permettra de renforcer la relation que vous avez avec votre chat adoré !

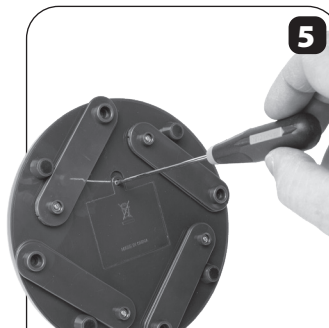
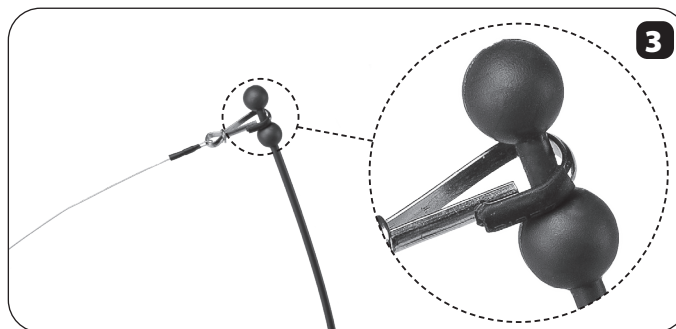
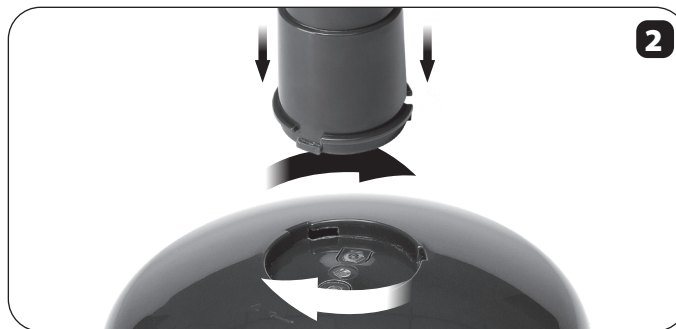
DE Eine aktive Katze ist eine glückliche Katze! Die Katzenspielzeuge der CLEVER & HAPPY Serie helfen, Langeweile bei Ihrer Katze zu vermeiden und regen ihre Neugierde an. Diese Spielzeuge fördern die Beweglichkeit Ihrer Katze und bieten körperliche und geistige Fitness um sie bei bester Gesundheit zu halten. Wenn Sie mit Ihrer Katze zusammen spielen, stärkt das die Beziehung zu Ihrem geliebten Tier.

NL Een actieve kat is een gelukkige kat! CLEVER & HAPPY kattenspeeltjes voorkomen verveling bij uw kat, stimuleren nieuwsgierigheid, ontwikkelen behendigheidsvaardigheden en bieden fysieke en mentale oefeningen zodat uw kat in goede gezondheid blijft. Samen spelen zal de relatie tussen u en uw geliefde kat versterken!

ES ¡Un gato activo es un gato feliz! Los juegos de la línea CLEVER & HAPPY ayudan a tu gato a superar los momentos de aburrimiento, estimulando la curiosidad, desarrollando la destreza y asegurando el ejercicio físico y mental que lo mantiene en un buen estado de salud. ¡Jugar juntos reforzará la relación con tu querido gato!

PT Um gato ativo é um gato feliz! CLEVER & HAPPY é uma gama brinquedos que ajudam o seu gato a superar momentos de tédio, estimulando a curiosidade, desenvolvendo a agilidade e garantindo o exercício físico e mental que vai mantê-lo em boas condições de saúde. Brincando juntos vai reforçar a relação entre si e o seu gato amado!

RU Активный кот – счастливый кот! Линейка игрушек для кошек CLEVER & HAPPY поможет вашему питомцу навсегда избавиться от скуки, будет способствовать развитию его спортивных навыков, обеспечит физическую и умственную активность, поможет всегда оставаться в хорошей форме. Совместная игра укрепит отношения между вами и вашей кошкой.



1.5V AA
AA 1.5V
1.5V AA

CONTROL UNIT

- › Single button action, three functions.
- › Unico comando, tre funzioni.
- › Commande unique, trois fonctions.
- › Ein Knopf erfüllt, drei funktionen.
- › Een enkele handeling, drie werkingen.
- › Un mando, tres funciones.
- › Botão de ação único, com três funções.
- › Одна кнопка, три функции.

